



Electronic
TOMMY - INVEST ELECTRONIC LLC

MAGNETIC HEADS CATALOG 2009

Electronic

PHILIPS

Brunswick

KEB

SIEMENS

GRUNDIG
Business Systems

BE:OM

POWER-ONE
Changing the Shape of Power

Visteon

Roche

AT&S



MÁGNESFEJEK

Cégünk igen magas technikai színvonallal és nagy tapasztalattal rendelkezik a mágnes fejek gyártásának területén.



Mágnes fejeket gyártunk, mágneskártyás rendszerekhez, mágneses csikkel működő vezérlő, számláló és kódoló berendezésekhez (beléptető, személyazonosító, parkoló, csomagmegőrző, hitelkártya, stb. készülékekhez), orvosi elektronikában az adatrögzítés végző rendszerekhez.

Az ISO szabványtól eltérő csikkelrendezésű fejek funkcionálisan lehetnek író, olvasó vagy író-olvasó kivitelűek, többcsatornás változatban is. Fejeket egyaránt gyártunk LOCO (300 Oe) vagy HICO (4000 Oe) mágneskártyához. A fejek anyaga igénytől függően lehet nagy kopásállóságú különleges ötvözet, vagy ferrit.

A fő paraméterek lehetnek:

Induktivitás írófejnél: 1-100 mH

Induktivitás olvasófejnél: 10-600 mH

Író-olvasó sebesség: 45-1000 mm/s

Írássűrűség: 65-420 FRPI

MAGNETKÖPFÉ

Unser Unternehmen verfügt über eine langjährige Erfahrung auf dem Gebiet der Herstellung von Magnetköpfen und sichert den Kunden ein hohes technisches Niveau der Produktion.

Wir beschäftigen uns mit der Produktion von Magnetköpfen für Steuer-, Rechner- oder Kodierungssysteme, die mit einer Magnetkarte, oder einer Magnetsteife funktionieren, (z.B. Kontrolleinheiten für Zutrittskarten, Personenidentifizierung, Parkierkarte, Kreditkarte usw.) sowie für Geräte der Datenspeicherung in der medizinischen Elektronik.

Die Köpfe, die von dem ISO Standard abweichende Magnetstreifenanordnungen haben, können Schreibe-, Lese-, oder kombinierte Schreibe/Leseköpfe sein, auch in Multikanal- Ausführung. Wir stellen sowohl Köpfe für die Magnetkarten LOCO (300 Oe), als auch für HICO(4000Oe)her.

Das Material der Köpfe kann je nach Kundenwünschen aus speziellen verschleißfesten Speziallegierungen oder Ferrit hergestellt werden.

Die wesentlichen Parameter sind die folgenden:

Induktivität (Schreibkopf): 1-100 mH

Induktivität (Lesekopf) : 10-600 mH

Schreibe/Lesegeschwindigkeit: 45-1000 mm/s

Aufzeichnungsdichte: 65-420 FRPI

MAGNETIC HEADS

Our company is an experienced producer of magnetic heads and offers high technical quality to all of its consumers.

Our company manufactures magnetic heads for controlling, counting and encoding devices operating with magnetic cards or magnetic bars (e.g. entry, identifying, parking, locker, credit card, etc. devices) and for data storage systems in medical electronics. The heads diverting from the ISO standard bar scheme can be functionally writing, reading or writing-reading designs even in multi-channel versions. We manufacture heads for both LOCO (300 Oe) and HICO (4000 Oe) magnetic cards. The material of the heads can be a special alloy with high abrasion resistance or ferrite depending on the demand of the customers.

The main parameters may be the following:

Inductivity for writing heads: 1-100 mH

Inductivity for reading heads: 10-600 mH

Writing-reading speed: 45-1000 mm/s

Density of writing: 65-420 FRPI

TARTALOM / INHALT / CONTENTS

3 Köszöntő
Willkomm
Welcome

MÁGNESKÁRTYÁS MÁGNESFEJEK
MAGNETKARDKÖPFE FÜR MAGNETKARTEN SYSTEM
MAGNET HEADS FOR MAGNETCARD SYSTEM

5 7004

6 1R 062

7 1R/W 053

8 1MR 056

9 MMK 11

10 1CR 054

11 1CW 055

12 3SL 063

SZALLAGOS MÁGNESFEJEK
MAGNETKÖPFE FÜR BAND SYSTEM
MAGNET HEADS FOR TAPE SYSTEM

14 8011

16 0351

18 8028

20 311

22 812

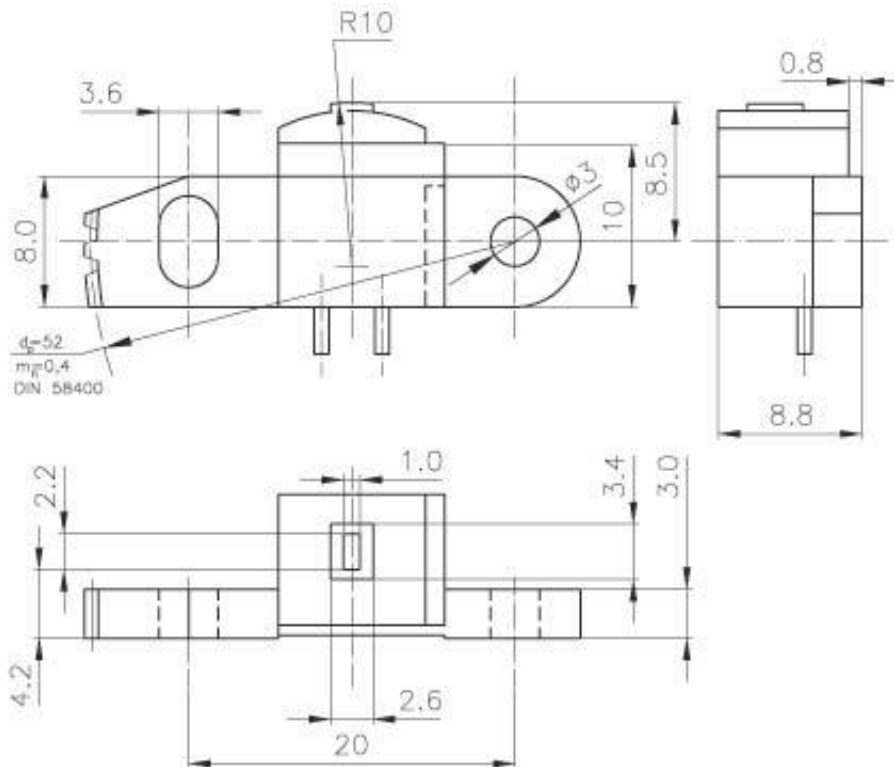
24 MML 03

25 MML 04

26 MML 05

Mágneskártyafejek / Magnetköpfe / Magnetic Heads

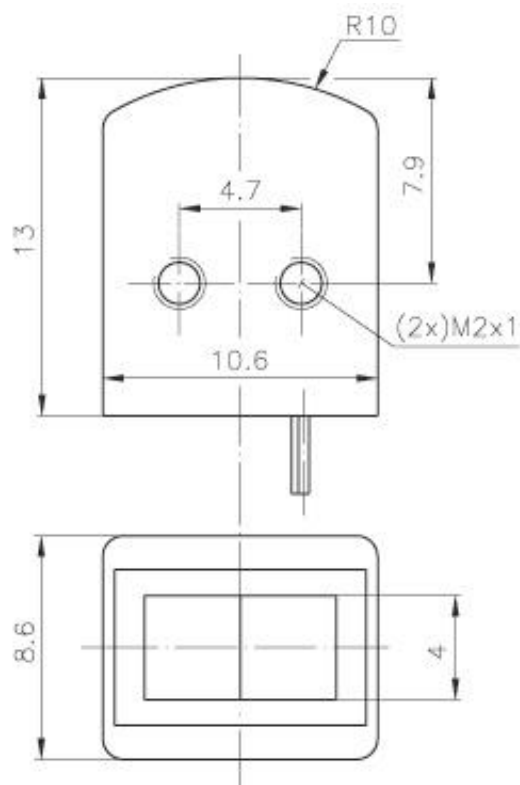
7004



Funkció / Funktion / Function		impulzusszámlálás / Impulszählung / Impulse counting
Induktivitás / Induktivität / Inductance (1 kHz)	mH	850±20%
Impedancia / Impedanz / Impedance (1 kHz, I = 0,1-1 mA)	kΩ	6-8
Frekvenciaátvitel / Frequenzübertragung / Frequencytransfer	Hz	175-3500
Átütési szilárdság / Durchschlagfestigkeit / Electric strength (250 V DC)	MΩ	min.:50
Pólusanyag / Polmaterial / Pole material		Permalloy

Mágneskártyafejek / Magnetköpfe / Magnetic Heads

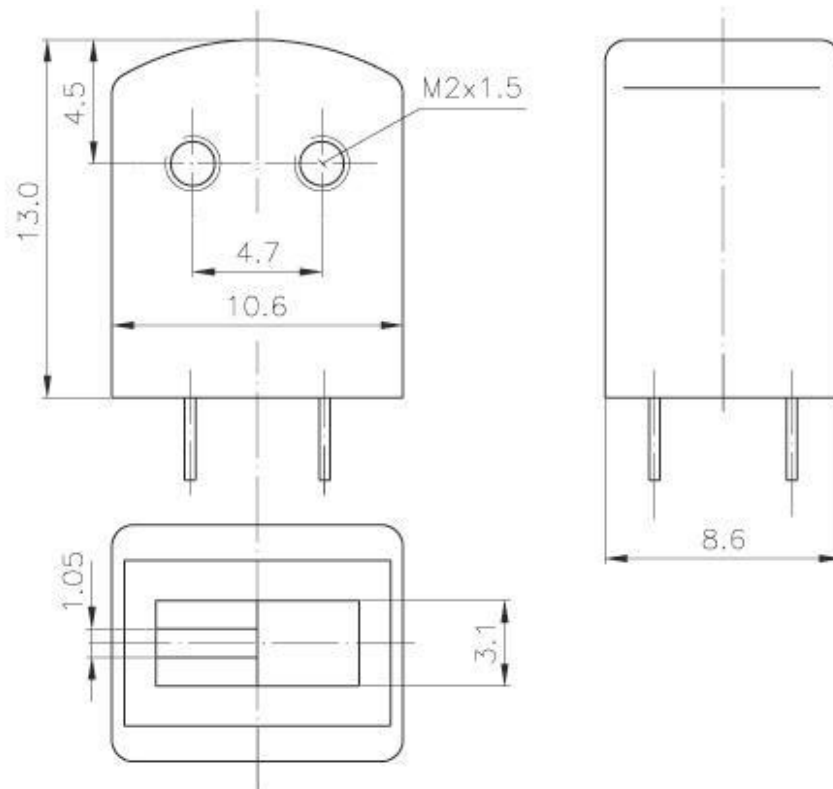
1R 062



Funkció / Funktion / Function		olvasás / lese / reading
Induktivitás / Induktivität / Inductance (1 kHz)	mH	610±20%
D.C. Ellenállás / D.C. Widerstand / D.C. resistance	Ω	680±10%
Szigetelési ellenállás / Isolationswiderstand / Insulation resistance (500 V)	MΩ	min.:10
Olvasó sebesség / Lesegeschwindigkeit / Reading speed	mm/s	190
Olvasófeszültség / Lesespannung / Reading voltage (1kHz) (p-p)	mV	5,3

Mágneskártyafejek / Magnetsköpfe / Magnetic Heads

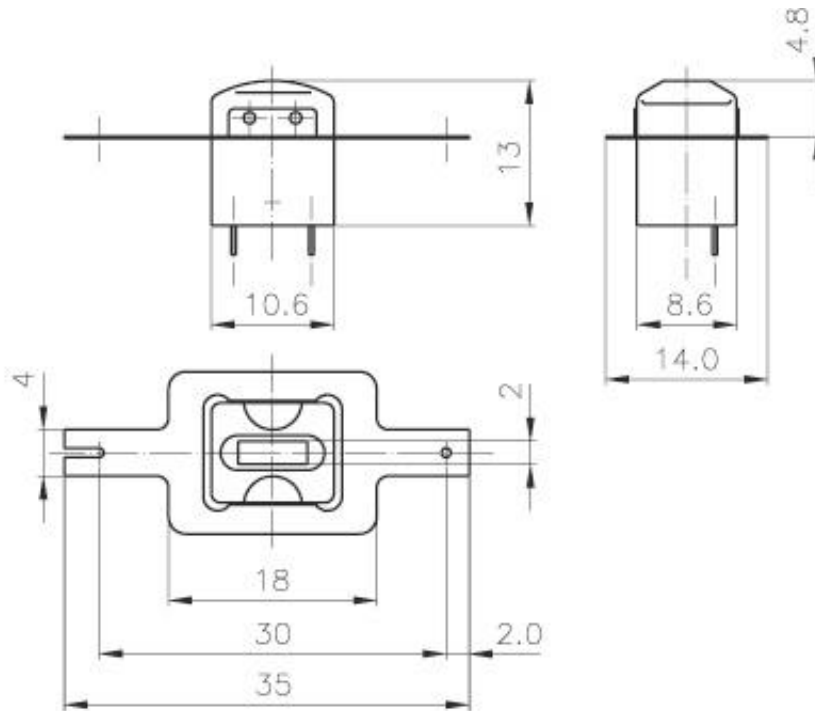
1R/W 053



HICO rétegű kártyához / For cards with HICOSHEET / For cards with HICOSHEET		
Funkció / Funktion / Function		írás/olvasás / Schreiben/Lese / writing/reading
Induktivitás (író) / Induktivität (Schreiben) / Inductance (writing)	mH	1,6±30 %
Induktivitás (olvasó) / Induktivität (Lese) / Inductance (reading)	mH	180±25 %
D.C. ellenállás (író) / D.C. Widerstand (schreiben) / D.C. resistance (writing)	Ω	2,6±35 %
D.C. ellenállás (olvasó) / D.C. Widerstand (lese) / D.C. resistance (reading)	Ω	220±20 %
Íróáram / Schreibestrom / Writing current (p - p)	mA	400
Olvasófeszültség / Lesespannung / Reading voltage (p - p)	mV	min.: 15
Felhasználható szalag / Verwendbares material / Useable material		3M5203
Szigetelési ellenállás / Isolationswiderstand / Insulation resistance (DC 100 V)	MΩ	min.:10
Átviteli sebesség / Übertragungsgeschwindigkeit / Rate of transmission	mm/s	190
Pólusanyag / Polmaterial / Pole material		Vacoflux

Mágneskártyafejek / Magnetköpfe / Magnetic Heads

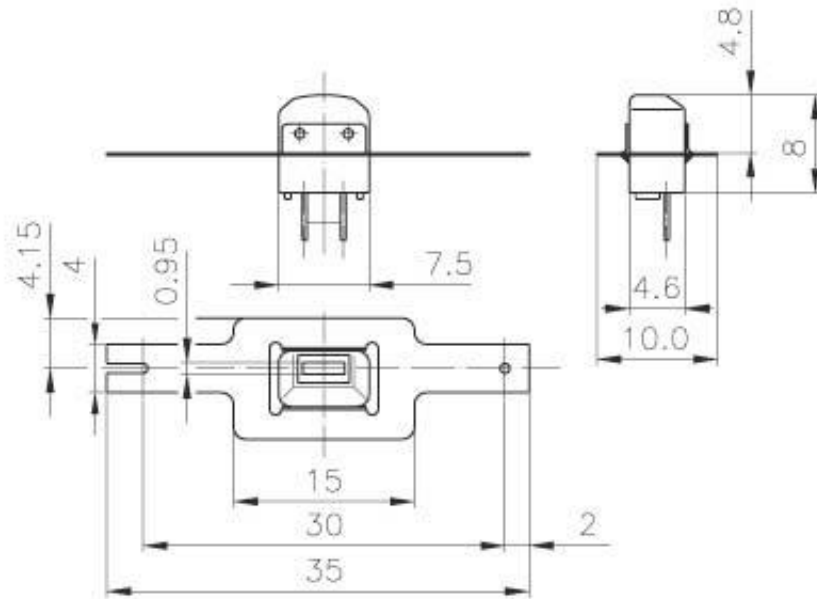
1MR 056



Funkció / Funktion / Function		olvasás / lese / reading
Induktivitás / Induktivität / Inductance (1kHz)	mH	45±20%
D.C. ellenállás / D.C. Widerstand / D.C. resistance	Ω	70±15 %
Olvasófeszültség / Lesespannung / Reading voltage (p-p)	mV	16
Felhasználható szalag / Verwendbares material / Useable material		3M777
Szalagsebesség / Bandgeschwindigkeit / Tape speed	cm/s	19
Résszélesség / Spaltebreite / Gap width	μm	10
Pólusanyag / Polmaterial / Pole material		Ferrit

Mágneskártyafejek / Magnetköpfe / Magnetic Heads

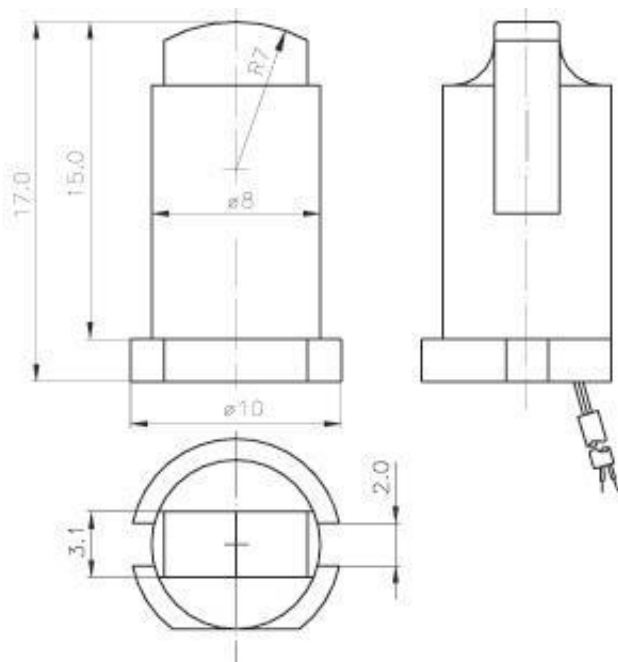
MMK 11



Funkció / Funktion / Function		olvasás / lese / reading
Induktivitás / Induktivität / Inductance (1kHz)	mH	45±20%
D.C. ellenállás / D.C. Widerstand / D.C. resistance	Ω	300±15%
Olvasófeszültség (p-p) / Lesespannung (p-p) / Reading voltage (p-p)	mV	16
Felhasználható szalag / Anwendbares band / Useable tape		3M777
Szalagsebesség / Bandgeschwindigkeit / Tape speed	cm/s	19
Résszélesség / Spaltebreite / Gap width	μm	10
Pólusanyag / Polmaterial / Polmaterial		Recovac BS vagy ferrit / Recovac BS oder ferrite / Recovac BS or ferrite

Mágneskártyafejek / Magnetköpfe / Magnetic Heads

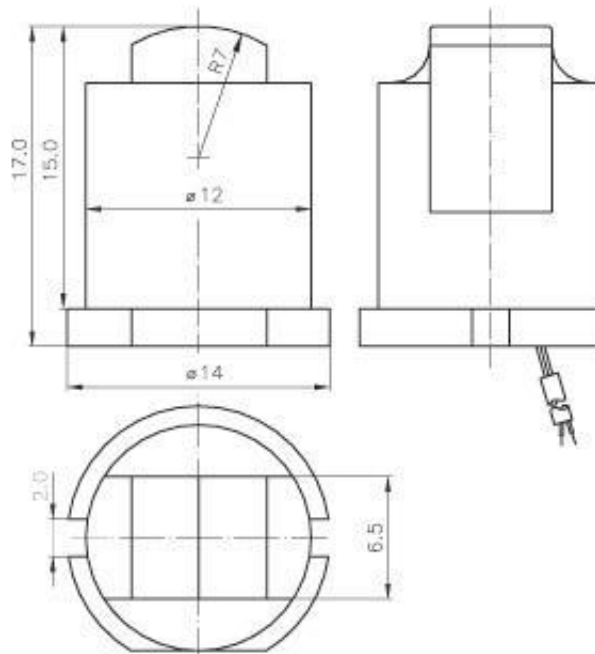
1CR 054



Funkció / Funktion / Function		olvasás / lese / reading
Induktivitás / Induktivität / Inductance (1kHz, 50 mV)	mH	200±20 %
D.C. ellenállás / D.C. Widerstand / D.C. resistance	Ω	600±20 %
Feszültség / Lesespannung / Reading voltage (p-p)	mV	100
Felhasználható szalag / Verwendbares material / Useable material		3M777
Szalagsebesség / Bandgeschwindigkeit / Tape speed	m/s	1
Résszélesség / Spaltebreite / Gap width	μm	50
Pólusanyag / Polmaterial / Pole material		Ferrit

Mágneskártyafejek / Magnetköpfe / Magnetic Heads

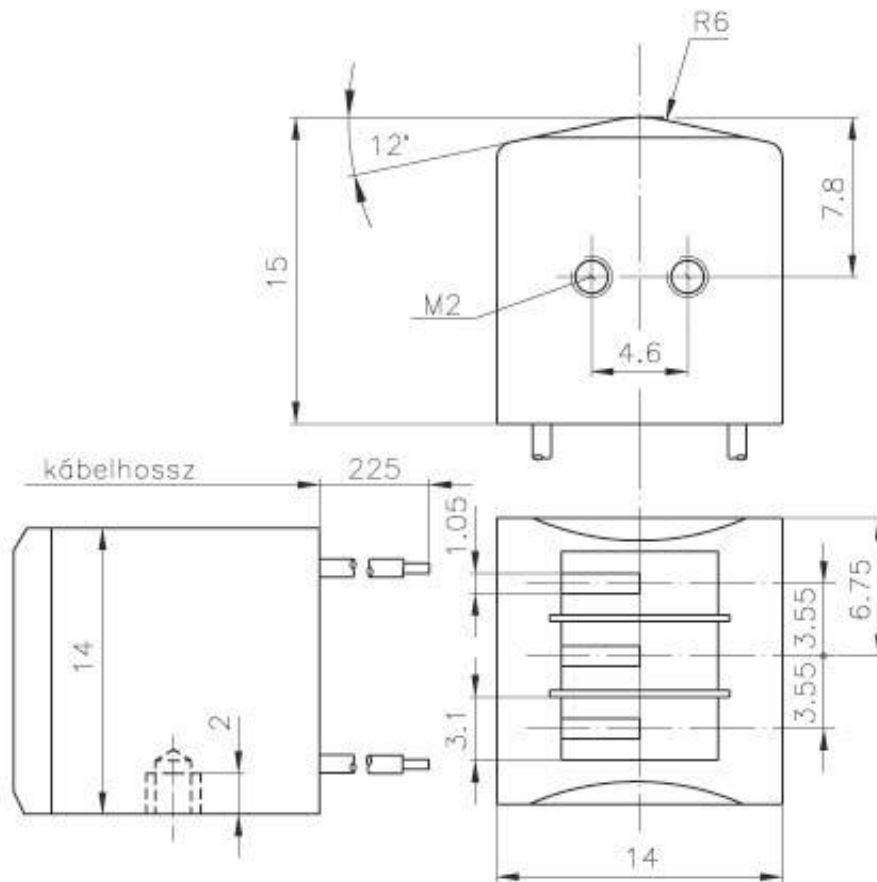
1CW 055



Funkció / Funktion / Function		írás / schreiben / writing
Induktivitás / Induktivität / Inductance (1kHz, 50 mV)	mH	70±20 %
D.C. ellenállás / D.C. Widerstand / D.C. resistance	Ω	75±20 %
Árameősség / Stromstärke / Current intensity	mA	10
Felhasználható szalag / Verwendbares material / Useable material		3M777
Szalagsebesség / Bandgeschwindigkeit / Gap width	m/s	0,68
Résszélesség / Spaltebreite / Tape speed	μm	30
Pólusanyag / Polmaterial / Pole material		Ferrit

Mágneskártyafejek / Magnetköpfe / Magnetic Heads

3SL 063

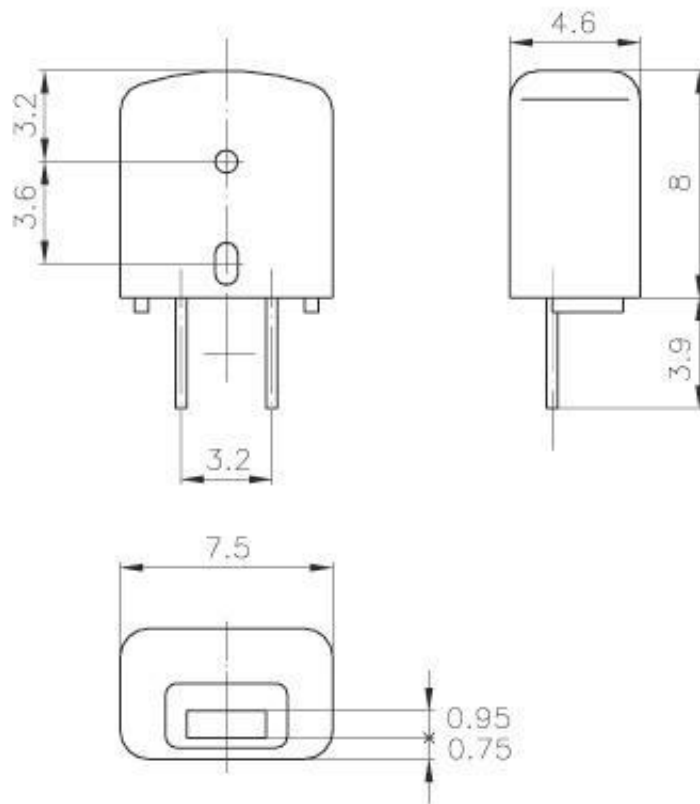


LOCO rétegű kártyához / Für Karten mit LOCOSCHICHT / For cards with LOCOSHEET		
Funkció / Funktion / Function		írás/olvasás / Schreiben/Lese / writing/reading
Induktivitás (1 kHz) író / Induktivität (1 kHz) Schreiben / Inductance (1 kHz) writing	mH	3
Induktivitás (1 kHz) olvasó / Induktivität (1 kHz) Lese / Inductance (1 kHz) reading	mH	130
Egyenáramú ellenállás író / Gleichstromwiderstand Schreiben / Direct-current resistance writing	Ω	9
Egyenáramú ellenállás olvasó / Gleichstromwiderstand Lese / Direct-current resistance reading	Ω	180

Szalagtípus / Bandtyp / Type of the tape		3M777
Szalagsebesség / Bandgeschwindigkeit / Tape speed	mm/s	190
Referenciaáram / Referenzstrom / Reference current (95 %/ 210 FRPI) (p-p)	mA	10
Felbontás / Auflösung / Resolution (420 / 210 FRPI)	%	min.:85
Olvasófeszültség / Lesespannung / Reading voltage (p-p)	mV	27

Mágnesfejek / Magnetköpfe / Magnetic Heads

8011

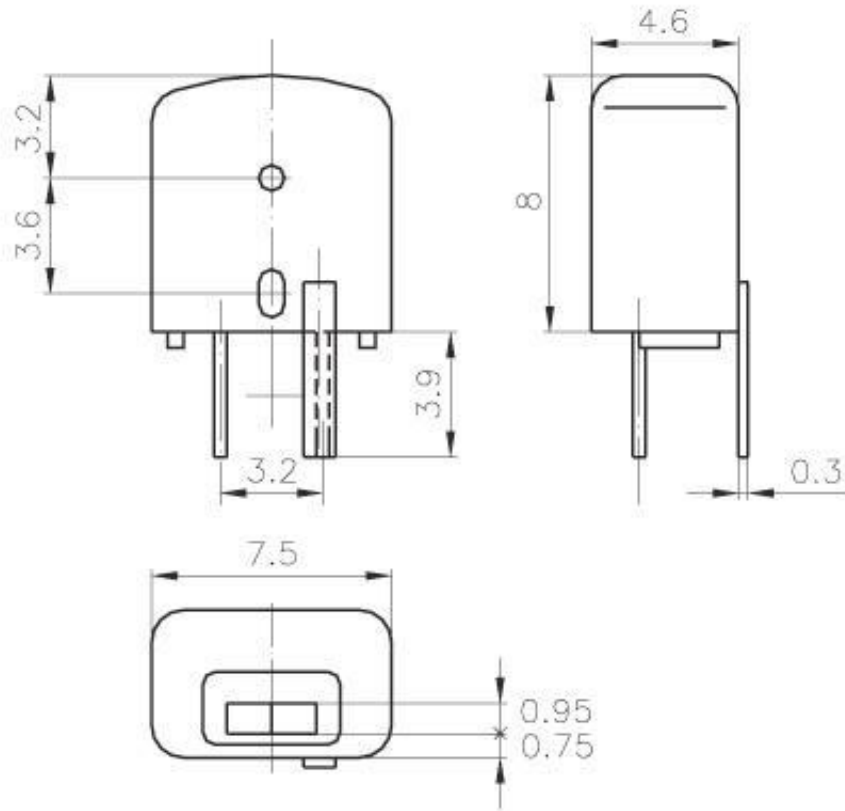


Kazettás szalaghoz / Für Cassettenband / For cass. tape		
Funkció (monó) / Funktion (mono) / Function (monó)		felvétel/lejátszás / Aufnahme/Wiedergabe / recording/play-back
Induktivitás / Induktivität / Inductance (10 kHz, 50 mV)	mH	40±20%
Lejátszás, I.E.C. 94 / 2-referencia szalaggal, BASF Wiedergabe mit BASF IEC 94/2 Referenzband Play-back with BASF IEC 94/2 reference tape		
Mérőfrekvenciák / Messfrequenz / Measuring frequency	Hz	6.3 k, 315
Érzékenység / Empfindlichkeit / Sensitivity (315 Hz)	µV	min.:215
Frekvenciamenet / Frequenzgang / Frequency response (6.3k / 315 Hz)	dB	min.:4

Felvétel-lejátszás mérés I.E.C.(R723 DG)-mérőszalaggal, BASF Aufnahme-Wiedergabe Messung mit BASF IEC (R723 DG) Band Measuring the recording and play-back funktion with IEC (R723DG) tape from BASF		
Előmágnesező frekvencia / Vormagnetisierungsfrequenz / Bias frequency	kHz	28
Előmágnesező áram / Vormagnetisierungsstrom / Bias current	μA	550±30%
Hangáram / Tonstrom / Recording current (1 kHz)	μA	180
Érzékenység / Empfindlichkeit / Sensitivity (315 Hz)	μV	min.:140
Felvétel-lejátszás frekvenciamenet / Aufn.-Wiedergabe Frequenzgang / Rec. and play-back freq. response (6.3k / 315 Hz)	dB	min.: 0
Totál harmonikus-torzítás / Isolationswiderstand / Totally harmonic distortion (1 kHz)	%	max.:11
Szigetelési ellenállás / Widerstand zwischen Kern und Kappe / Insulation resistance (250 V DC)	MΩ	min.:10
Ellenállás a búra és a vasmag között / Widerstand zwischen Kern und Kappe / Resistance between magn. core and case (5 V DC)	kΩ	max.:50
Szalagsebesség / Bandgeschwindigkeit / Tape speed	cm/s	4.75
Pólusanyag / Polmaterial / Pole material		Recovac BS

Mágnesfejek / Magnetköpfe / Magnetic Heads

0351

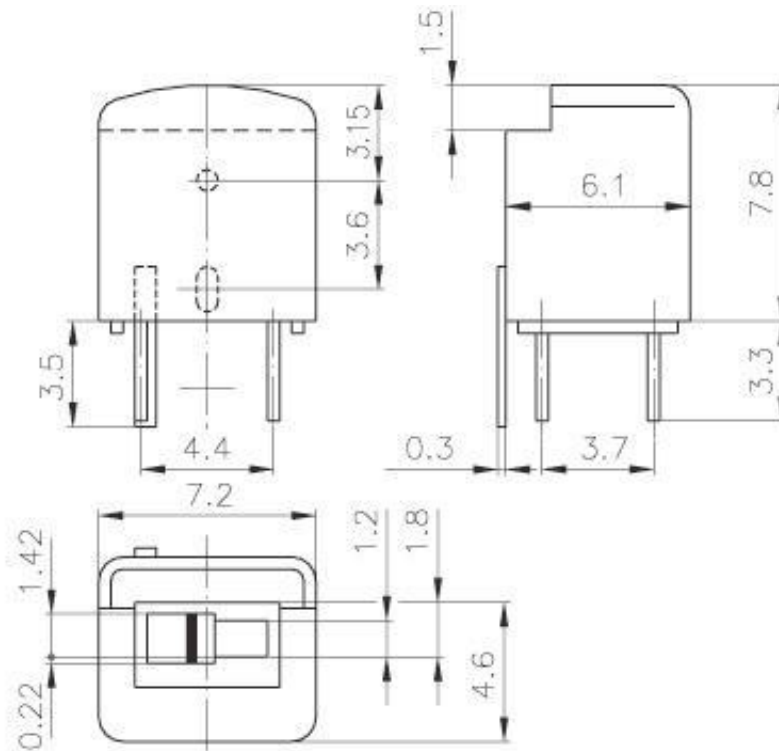


Kazettás szalaghoz / Für Cassettenband / For cass. tape		
Funkció (monó) / Funktion (mono) / Function (monó)		felvétel/lejátszás / Aufnahme/Wiedergabe / recording/play-back
Induktivitás / Induktivität / Inductance (10 kHz, 50 mV)	mH	40±20%
Lejátszás, I.E.C. 94 / 2-referencia szalaggal, BASF Wiedergabe mit BASF IEC 94/2 Referenzband Play-back with BASF IEC 94/2 reference tape		
Mérőfrekvenciák / Messfrequenz / Measuring frequency	Hz	6.3 k, 315
Érzékenység / Empfindlichkeit / Sensitivity (315 Hz)	µV	min.:215
Frekvenciamenet / Frequenzgang / Frequency response (6.3k / 315 Hz)	dB	min.:4

Felvétel-lejátszás mérés I.E.C.(R723 DG)-mérőszalaggal, BASF Aufnahme-Wiedergabe Messung mit BASF IEC (R723 DG) Band Measuring the recording and play-back funktion with IEC (R723DG) tape from BASF		
Előmágnevező frekvencia / Vormagnetisierungsfrequenz / Bias frequency	kHz	28
Előmágnevező áram / Vormagnetisierungsstrom / Bias current	μA	550±30%
Hangáram / Tonstrom / Recording current (1 kHz)	μA	180
Érzékenység / Empfindlichkeit / Sensitivity (315 Hz)	μV	min.:140
Felvétel-lejátszás frekvenciamenet / Aufn.-Wiedergabe Frequenzgang / Rec. and play-back freq. response (6.3k / 315 Hz)	dB	min.: 0
Totál harmonikus-torzítás / Total harmonische Verzerrung / Totally harmonic distortion (1 kHz)	%	max.:11
Szigetelési ellenállás / Isolationswiderstand / Insulation resistance (250 V DC)	MΩ	min.:10
Ellenállás a búra és a vasmag között / Widerstand zwischen Kern und Kappe / Resistance between magn. core and case (5 V DC)	kΩ	max.:50
Szalagsebesség / Bandgeschwindigkeit / Tape speed	cm/s	4.75
Pólusanyag / Polmaterial / Pole material		Recovac BS

Mágnesfejek / Magnetköpfe / Magnetic Heads

8028

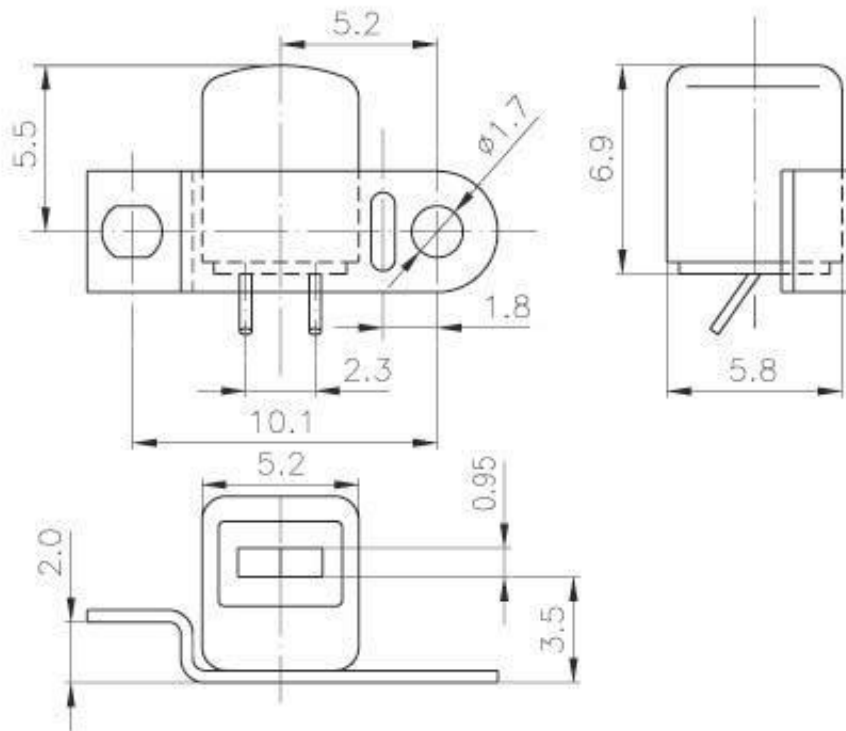


Kazettás szalaghoz / Für Cassettenband / For cass. tape		
Funkció (monó) / Funktion (mono) / Function (monó)		felvétel/lejátszás+törlés / Aufnahme/Wiedergabe+Löschen / recording/play-back+erase
Induktivitás (10 kHz, 50 mV), kombi oldal / Induktivität (10 kHz, 50 mV), Kombi Seite / Inductance (10 kHz, 50 mV), kombi side	mH	165± 20%
Induktivitás (10 kHz, 50 mV), törlő oldal / Induktivität (10 kHz, 50 mV), Lösch Seite / Inductance (10 kHz, 50 mV), erase side	mH	1,6±20%
Egyenáramú ellenállás, kombi oldal / Gleichstromwiderstand, Kombi Seite / Direct-current resistance, kombi side	Ω	320±15%
Egyenáramú ellenállás, törlő oldal / Gleichstromwiderstand, Lösch Seite / Direct-current resistance, erase side	Ω	23,5±15%

Lejátszás, I.E.C. 94 / 2-referencia szalaggal, BASF Wiedergabe mit BASF IEC 94/2 Referenzband Play-back with BASF IEC 94/2 reference tape		
Mérőfrekvenciák / Messfrequenz / Measuring frequency	Hz	10 k, 315
Érzékenység (315 Hz) / Empfindlichkeit (315 Hz) / Sensitivity (315 Hz)	μV	450±3,5 dB
Frekvenciamenet (10 kHz/315 Hz) / Frequenzgang (10 kHz/315 Hz) / Frequency response (10 kHz/315 Hz)	dB	6±3
Felvétel-lejátszás mérés I.E.C.(R723 DG)-mérőszalaggal, BASF Aufnahme-Wiedergabe Messung mit BASF IEC (R723 DG) Band Measuring the recording and play-back function with BASF IEC (R723 DG) tape		
Előmágnesező frekvencia / Vormagnetisierungsfrequenz / Bias frequency	kHz	32
Előmágnesező áram / Vormagnetisierungsstrom / Bias current		indukálva a törlőtekerctől / induziert vom Löschkspule / induced from the erasecoil
Törlőáram / Löschstrom / Erase current	mA	19
Hangáram / Tonstrom / Recording current	μA	60
Érzékenység (315 Hz) / Empfindlichkeit (315 Hz) / Sensitivity (315 Hz)	μV	475±3,0 dB
Totál harmonikus-torzítás (1 kHz) / Total harmonische Verzerrung (1 kHz) / Totally harmonic distortion (1 kHz)	%	max.:11
Felvétel-lejátszás frekv.menet (10 kHz/315 Hz) / Aufn.-Wiedergabe Frequenzgang (10 kHz/315 Hz) / Rec. and play-back freq. resp. (10 kHz/315 Hz)	dB	-2±4
Törléscsillapítás (1 kHz) / Löschedämpfung (1 kHz) / Erasedamping (1 kHz)	dB	min.:60
Árnyékolás (125 Hz, 70 A/m) / Abschirmung (125 Hz, 70 A/m) / Shielding (125 Hz, 70 A/m)	mV	max.:5
Ellenállás a búra és a vasmag között (5 V DC) / Widerstand zwischen Kern und Kappe (5 V DC) / Resistance between magn. core and case (5 V DC)	kΩ	max.:50
Szigetelési ellenállás (250 V DC) / Isolationswiderstand (250 V DC) / Insulation resistance (250 V DC)	MΩ	min.:1
Szalagsebesség / Bandgeschwindigkeit / Tape speed	cm/s	4.75
Pólusanyag / Polmaterial / Pole material		Recovac BS

Mágnesfejek / Magnetköpfe / Magnetic Heads

311

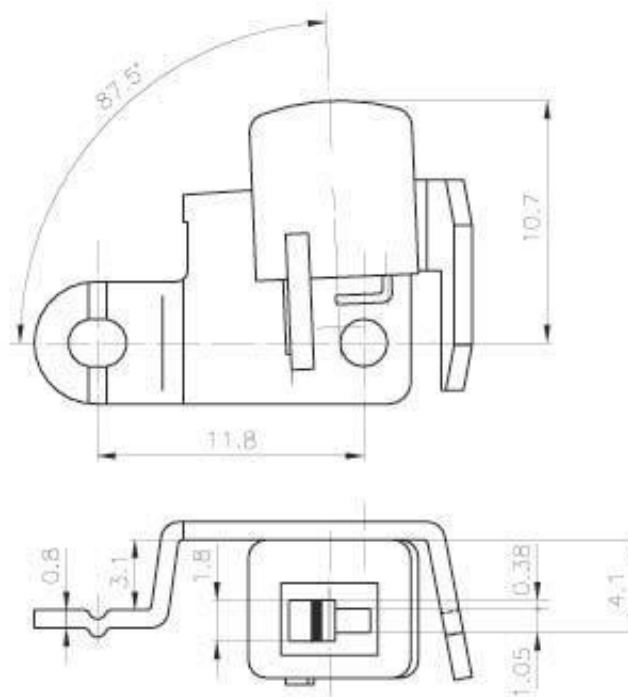


Kazettás szalaghoz / Für Cassettenband / For cass. tape		
Funkció (monó) / Funktion (mono) / Function (monó)		felvétel/lejátszás / Aufnahme/Wiedergabe / recording/play-back
Impedancia / Impedanz / Impedance (1 kHz)	Ω	1050±25 %
Impedancia / Impedanz / Impedance (35 kHz)	Ω	18 k±30 %
DC ellenállás / DC Widerstand / DC resistance	Ω	410±15 %
Induktivitás / Induktivität / Inductance	mH	140±25 %
Lejátszás, I.E.C. 94 / 2-referencia szalaggal, BASF Wiedergabe mit BASF IEC 94/2 Referenzband Play-back with BASF IEC 94/2 reference tape		
Érzékenység / Empfindlichkeit / Sensitivity (1 kHz)	μV	950±2 dB
Frekvenciamenet / Frequenzgang / Frequency response (6,3/1 kHz)	dB	2±3
Szalagsebesség / Bandgeschwindigkeit / Tape speed	cm/s	4.75

Felvétel-lejátszás mérés I.E.C.(R723 DG)-mérőszalaggal, BASF Aufnahme-Wiedergabe Messung mit BASF IEC (R723 DG) Band Measuring the recording and play-back funktion with IEC (R723DG) tape from BASF		
Előmágnevező feszültség / Vormagnetisierungsspannung / Bias voltage	V	7,7±30 %
Előmágnevező áram / Vormagnetisierungsstrom / Bias current	μA	350±30 %
Hangáram / Tonstrom / Recording current	μA	90±5 %
Érzékenység / Empfindlichkeit / Sensitivity (1 kHz)	μV	950±2 dB
Frekvenciamenet / Frequenzgang / Frequency response (3,15 kHz / 1 kHz)	dB	-6±3,0
Totál-harmonikus torzítás / Total harmonische Verzerrung / Totally harmonic distortion (333 Hz)	%	max.:10
Mágneses árnyékolás / Magnetische Schirmung / Magnetic screening (70 A/M, 125 Hz)	mV	5
Testelési ellenállás / Erdungswiderstand / Earth resistance	Ω	max.:5
Szigetelési ellenállás / Isolationswiderstand / Insulation resistance (DC 250 V)	MΩ	min.:50
Szalagsebesség / Bandgeschwindigkeit / Tape speed	cm/s	2.38
Pólusanyag / Polmaterial / Pole material		Permalloy

Mágnesfejek / Magnetköpfe / Magnetic Heads

812

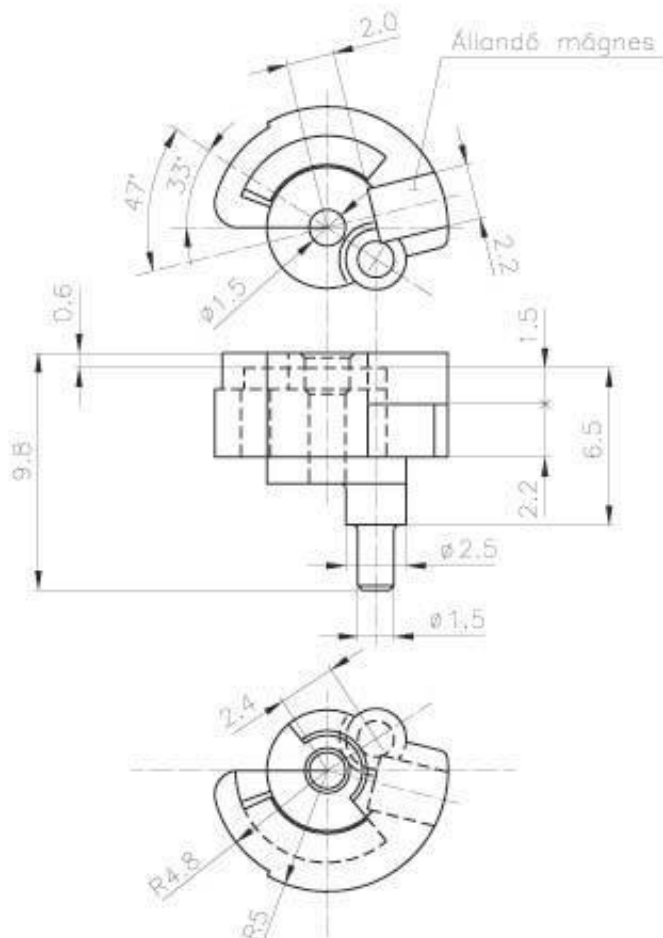


Kazettás szalaghoz / Für Cassettenband / For cass. tape		
Funkció (monó) / Funktion (mono) / Function (mono)		felvétel/lejátszás/törlés / Aufnahme-Wiedergabe/Lösch / recording/play-back/erase
Induktivitás, Kombi oldal / Induktivität, Kombi Seite / Inductance, Kombi side (1kHz, 50 mV)	mH	140±25 %
Induktivitás, Törlő oldal / Induktivität, Lösch Seite / Inductance, Erase side (1kHz, 50 mV)	mH	10±25 %
Impedancia, Kombi oldal / Impedanz, Kombi Seite / Impedance, Kombi side (1kHz, 50 mV)	Ω	1200±30 %
Impedancia, Törlő oldal / Impedanz, Lösch Seite / Impedance, Erase side (30 kHz, 5 V)	kΩ	23±30 %
DC ellenállás, Kombi oldal / Gleichstromwiedestand, Kombi Seite / DC Resistance, Kombi side (DC 2 V)	Ω	300±10 %
DC ellenállás, Törlő oldal / Gleichstromwiedestand, Lösch Seite / DC Resistance, Erase side (DC 2 V)	Ω	140±10 %

Lejátszás, I.E.C. 94 / 2-referencia szalaggal, BASF Wiedergabe mit BASF IEC 94/2 Referenzband Play-back with BASF IEC 94/2 referency tape		
Mérőfrekvenciák / Messfrequenz / Measuring frequency	kHz	6,3 k / 1 k
Érzékenység / Empfindlichkeit / Sensitivity	μV	900±2 dB
Frekvenciamenet / Frequenzgang / Frequency response	dB	2±3
Szalagsebesség / Bandgeschwindigkeit / Tape speed	cm/s	4.75
Felvétel-lejátszás mérés I.E.C.(R723 DG)-mérőszalaggal, BASF Aufnahme/Wiedergabe messung mit BASF IEC (R723 DG) Messband Measuring the recording/play-back function with BASF IEC (R723 DG) measuring tape		
Előmágnesező áram AC / Vormagnetisierungsstrom AC / Bias current AC	μA	400±30 %
Hangáram / Tonstrom / Recording current	μA	90
Érzékenység / Empfindlichkeit / Sensitivity (1 kHz)	μV	750±2 dB
Frekvenciamenet / Frequenzgang / Frequency response (3,15 kHz / 1 kHz)	dB	-6±3
Totál harmonikus torzítás / Total harmonische Verzerrung / (315 Hz)	%	max.:11
Mágneses árnyékolás / Magnetische Abschirmung / Magnetic shielding (70 A/M, 125 Hz)	mV	max.:5
Törlés / Erase / Erase		
Törlőáram DC / Löschstrom DC / Erase current DC	mA	16±20 %
Szalagsebesség / Bandgeschwindigkeit / Tape speed	cm/s	2.38
Törléscsillapítás / Löschedämpfung / Erase damping (1 kHz)	dB	min.:50
Testelési ellenállás / Erdungswiderstand / Earth resistances (5 V DC)	kΩ	max.:50
Szigetelési ellenállás / Isolationswiderstand / Insulation resistance (250 V DC)	MΩ	min.:1
Pólusanyag / Polmaterial / Pole material		Recovac

Mágnesfejek / Magnetköpfe / Magnetic Heads

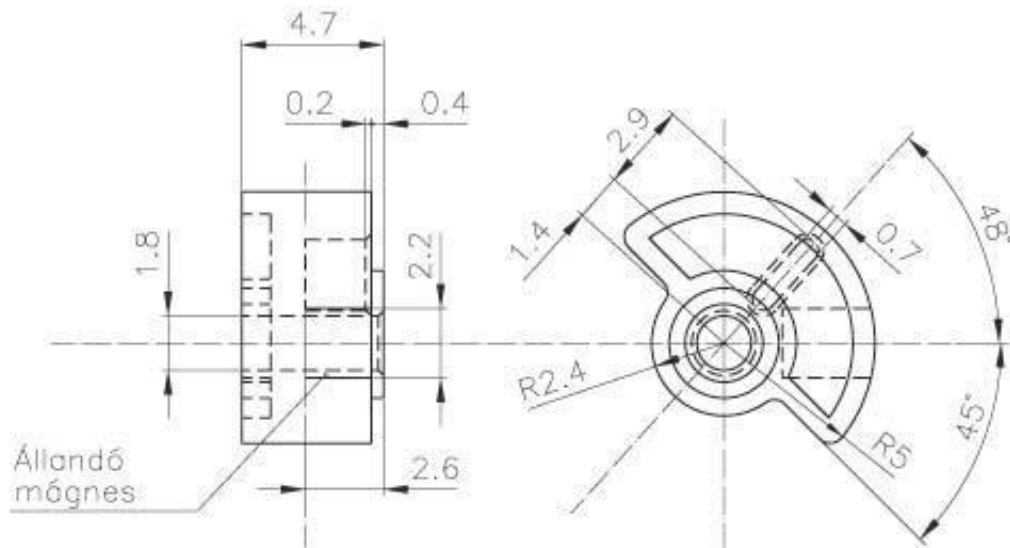
MML 03



Kazettás szalaghoz, elforgatható kivitel / Für Cassettenband, schwenkbare Ausführung / For cass. tape, swingable construction		
Szalagtípus / Bandtyp / Type of the tape	BASF	TP 18 LHS
Szalagsebesség / Bandgeschwindigkeit / Tape speed	cm/s	4,75
Törléscsillapítás / Löschdämpfung / Erase damping (1 kHz)	dB	min.: 50

Mágnesfejek / Magnetköpfe / Magnetic Heads

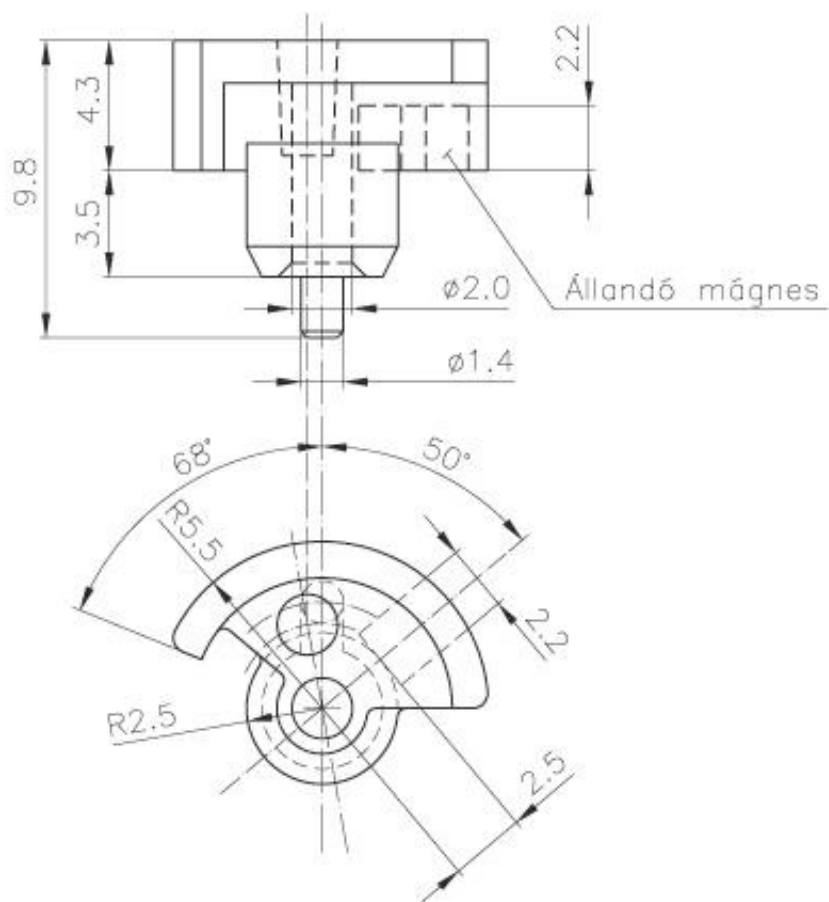
MML 04



Kazettás szalaghoz, elforgatható kivitel / Für Cassettenband, schwenkbare Ausführung / For cass. tape, swingable construction		
Szalagtípus / Bandtyp / Type of the tape	BASF	TP 18 LHS
Szalagsebesség / Bandgeschwindigkeit / Tape speed	cm/s	4,75
Törléscsillapítás / Löschedämpfung / Erase damping (1 kHz)	dB	min.: 50

Mágnesfejek / Magnetköpfe / Magnetic Heads

MML 05



Kazettás szalaghoz, elforgatható kivitel / Für Cassettenband, schwenkbare Ausführung / For cass. tape, swingable construction

Szalagtípus / Bandtyp / Type of the tape	BASF	TP 18 LHS
Szalagsebesség / Bandgeschwindigkeit / Tape speed	cm/s	4,75
Törléscsillapítás / Löschdämpfung / Erase damping (1 kHz)	dB	min.: 50

CONTACT

TOMMY - INVEST ELECTRONIC LLC.

HEADQUARTER

Hungary-1121 Budapest, Hóvirág Str. 42.
Tel: +36-1-3192618
Fax: +36-1-3193131

FACTORY

Hungary-3170. varsányi Str. 4. Szécsény,
Tel.: +36-32-370366
Fax: +36-32-370362

E-mail: info@ti-electronic.com
Web: www.ti-electronic.com



SZÉCSÉNY

BUDAPEST

DISTANCE TO SZÉCSÉNY

BRATISLAVA	222 km
VIENNA	300 km
PRAGUE	555 km
MUNICH	700 km
ZURICH	1050 km
ROME	1300 km



Web: www.ti-electronic.com