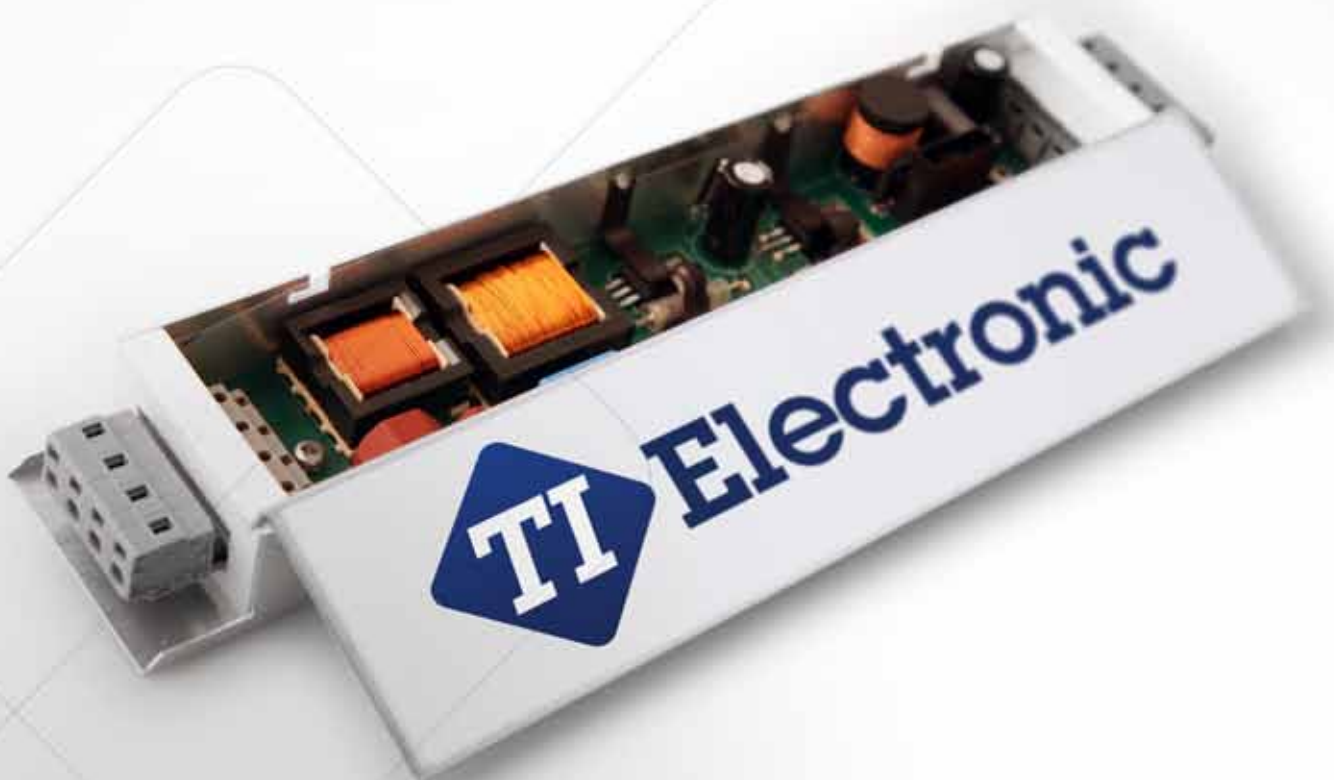




**Electronic**

TOMMY - INVEST ELECTRONIC LLC

LIGHTING CATALOG 2009



# **Electronic**

PHILIPS

Brunswick

**KEB**

SIEMENS

GRUNDIG  
Business Systems

BE:OM

**POWER-ONE**  
Changing the Shape of Power

Visteon

Roche

AT&S



## VILÁGÍTÁS TECHNIKA

Cégünk világítástechnikával kapcsolatos induktív elemek gyártásával is foglalkozik. Itt elsősorban induktív előtéteteket gyártunk, melyek áramkorlátozó funkciót látnak el és így biztosítják a Fény-



csövek, LED, nagynyomású Higanym-, Nátrium-, és Fémhalohén lámpák optimális működését. További profiljaink a halogénlámpa transzformátorok gyártása a világítástechnikai ipar számára, valamint az elektronikai készülékekben, berendezésekben alkalmazott ferritmagos tekercsek, transzformátorok és rádiófrekvenciás zavaroszűrők, lemezmaglapos kistranszformátorok, valamint - új terméként - elektronikus halogén transzformátorok és elektronikus fényelőtét gyártása. Az induktív elemek fejlesztésében nagy hagyományokkal és tapasztalattal rendelkezünk. Ezekre a termékekre az évek folyamán kialakult egy olyan gyártási kultúra, amely a többszörös ellenőrzés és a termékspecifikus gyártósorok kialakítása révén a folyamatos minőségbiztosítást helyezi előtérbe.

Az induktív előtéteteket a széles igénykört kielégítő típusválaszték, a nyugat-európai kivánalmaknak megfelelő magas műszaki színvonal jellemzi. Gyártósoraink úgy vannak kialakítva, hogy gyorsan átalakíthatók a különböző előtét típusokhoz, így rugalmasan tudunk reagálni vevőink igényeire. Termékeinket a nemzetközi piac igényeinek figyelembevételével tervezzük, ezek megfelelnek az európai szabványok előírásainak, így a hazai szükségletek kielégítésén túl jelentős részüket exportra szállítjuk.

---

## LIGHTING

Our company is also dealing with manufacturing inductive elements connected to illumination technology. We are producing first of all inductive ballasts, which have current limiting function this way insuring the optimal functioning of the electric tubes, and of the mercury-sodium, LED and metal halogen lamps with high pressure. Our further profile is the manufacturing of the transformers for halogen lamps for the illumination industry, and transformers and radio frequency noise traps, small transformers with laminated core plates, and as our new product – the manufacturing of electronic halogen transformers and electronic ballasts, all used in the electronic appliances, and equipment. We have great tradition and experience in developing inductive elements. During the years such a production culture took shape for these products, that sets in the foreground the continuous quality insurance by the means of multi-step control and producer lines specific to the product. The inductive adapters are characterised by a type selection satisfying a wide range of needs, as well as a high level technical level satisfying European needs. Our production line is formed in such a way to be adjusted to different types of ballasts, and so we are able to react to the needs of our customers. Our products are planned according to the needs of the international market, this meaning that they meet the requirements of the European standard specifications. This is why we sell the significant part of our products on the international market.

---

## BELEUCHTUNG

Unsere Firma beschäftigt sich auch mit der Produktion der induktiven Elemente der Leuchtindustrie. Hier produzieren wir an erster Stelle Verlustarme induktiv Vorschaltgeräte, die das optimale Funktionieren der Leuchtöhre, LED, Hochdruck Hg-Na und Halogenlampen sichern. Unser Zukunftsprofil ist das Produzieren der Transformatoren für die Halogenleuchtöhren für die Leuchtindustrie sowie in den elektronischen Geräten, Einheiten benutzten Ferritkernspulen, Transformatoren und hochfrequente Supressoren, geplätteter Plättchenkern für Kleintransformatoren, sowie – als neues Produkt – Elektronische Halogentransformatoren und die Produktion der elektronischen Vorschaltgeräte. In der Entwicklung der induktiven Elemente verfügen wir uns mit großen Erfahrungen und Traditionen. Für diese Produkte ist im Laufe der Jahre eine solche Produktionskultur entstanden, die durch mehrstufigen Kontrollen und des entstehen spezifischer Produktfertigungsstraßen die Qualitätssicherung in den Vordergrund stellt. Die induktiv Vorschaltgeräte bezeichnen die Zufriedenstellung der großen Typauswahl, sowie das hohe technische Niveau der West-Europäischen Erfordernissen entsprechend. Unsere Fertigungsstraßen sind so ausgebildet, das sie schnell zu den verschiedenen Vorschaltgerättypen umgebaut werden können, so können wir auf die Ansprüche unserer Käufer elastisch reagieren. Wir konstruieren unsere Produkte mit Berücksichtigung der Internationalen Marktansprüchen, die den Europäischen Normvorschriften entsprechen, so beliefern wir nicht nur mit ihnen das Inland, sondern ein bedeuten Anspruch wird auch Exportiert.

# TARTALOM / INHALT / CONTENTS

- 3 Köszöntő  
Willkommen  
Welcome
- 6 **EBVS-40W-36V**  
Elektronikus fénycsőelőtét - Gyengeáramú kivitel  
Elektronische Vorschaltgeräte - Schwachstromausführung  
Electronic ballast - Small current construction  
34x50 mm 36 V DC
- 8 **HTR – 150W - LT**  
Elektronikus halogén transzformátorok - Magas kivitel  
Elektronische Halogen Transformatoren - Hochre Bauform  
Electronic halogen transformers - High shape  
44x52 mm 230 V / 50-60 Hz
- 10 **HTR – 60W - KT, HTR – 105W - KT**  
Elektronikus halogén transzformátorok - Kiöntött alacsony kivitel  
Elektronische Halogen Transformatoren - Ausgegossene, Flache Bauform  
Electronic halogen transformers - Filled, thin shape  
16x130 mm 230 V / 50-60Hz
- 12 **Nag 400W**  
Elektronikus gyújtó nagynyomású nátriumlámpákhoz  
Elektronischer Zünder für Natriumlampen mit hochdruck  
Electronical ignitor for high-pressure sodium lamps  
35x33 mm 230 V / 50-60 Hz
- 14 **Nag X 400W**  
Gyújtási időzítőt tartalmazó elektronikus gyújtó DIGITÁLIS VEZÉRLÉSSEL  
nagyynyomású nátrium- és fémhalogén lámpákhoz  
Elektronischer Zeitreglungszünder mit DIGITALE STEUERUNG  
für Natrium- und Halogen metaldampflampen mit hochdruck  
Electronical ignitor with DIGITAL CONTROL timer  
for high- pressure sodium- and metalhalogene lamps
- 16 **Nag NT 400W**  
Elektronikus gyújtó nagynyomású nátrium- és fémhalogén lámpákhoz leállítás nélkül  
Elektronischer Zünder für Natrium- und Halogen metaldampflampen mit Hochdruck ohne Timer  
Electronical ignitor for high- pressure sodium- and metalhalogene lamps without timer
- 18 **Nag NT 70W**  
Elektronikus gyújtó nagynyomású nátrium- és fémhalogén lámpákhoz leállítás nélkül  
Elektronischer Zünder für Natrium- und Halogen metaldampflampen mit Hochdruck ohne Timer  
Electronical ignitor for high- pressure sodium- and metalhalogene lamps without timer  
35x33 mm 230 V / 50-60 Hz

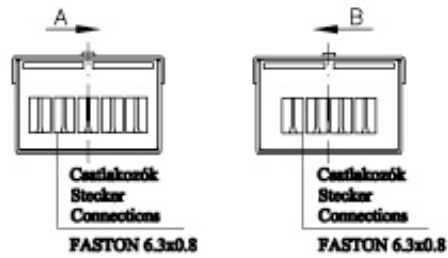
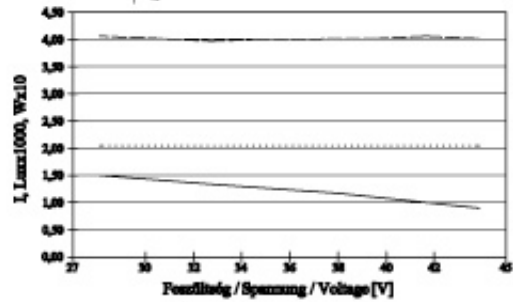
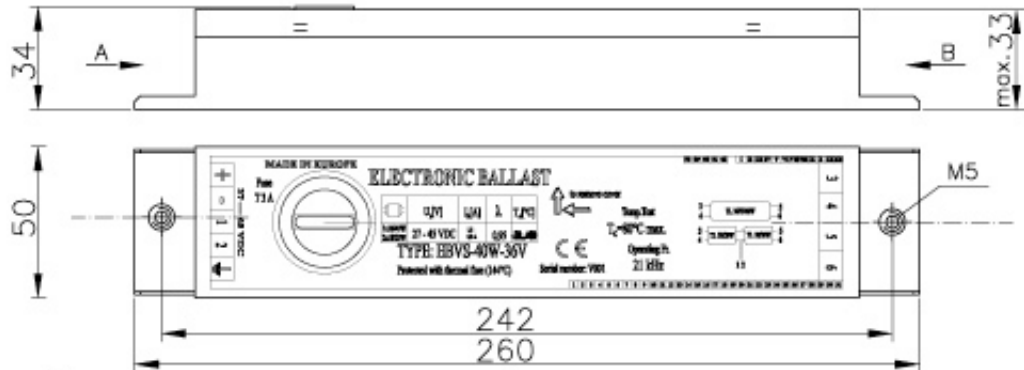


**Elektronikus fénycsőelötét  
Elektronische Vorschaltgeräte  
Electronic ballast**

**34x50 mm 36 V DC**

**Gyengeáramú kivitel  
Schwachstromausführung  
Small current construction**

**Típus, Typ, Type: EBVS-40W-36V**



Áram / Strom / Current    Fényerő / Lichtstärke / Luminance    Teljesítmény / Leistung / Power

Bemeneti egyenfeszültség / Eingangsgleichspannung / Input direct voltage:	27 V – 45 V
Gyújtási idő / Zündungszeit / Time of ignition (20°C):	Max.: 2 s
Működési frekvencia / Betriebsfrequenz / Operating frequency:	<22kHz
Áramfelvétel / Stromaufnahme / Power consumption:	0,9 – 1,5 A
Teljesítménytényező / Leistungsfaktor / Power factor:	>0,95
Felvett teljesítmény / Angenommene Leitung / Assumed capacity:	35 – 42 W
Környezeti hőmérséklet / Umgebungstemperatur / Ambient temperature (ta):	-20°C...+80°C
Súly / Gewicht / Weight:	0,29 kg
Fénycső / Leuchtstofflampe / Fluorescent lamp:	2x 18/20W ; 1x 36/40W
Ajánlott fénycső / Empfohlene Leuchtstofflampe / Recommended fluorescent lamp:	OSRAM L18, L20, L36, L40; sorozat vagy ezek alternatívái / Serie oder diese Alternative / series or the alternatives of these
Túlmelegedés elleni védelem / Schutz gegen Überhitzung / Protection against overheating:	Hőbiztosíték (144°C) / Hitzesicherung 144°C) / Heatfuse 144°C)

UIC 555 szabvány szerint készült / Wurde laut UIC 555 Standard hergestellt / Produced according to UIC 555 standard

A névleges feszültség tartományon belül elektronikusan stabilizált fényerő és teljesítményszint tartás

Innerhalb der nominellen Spannungsbereich ist eine elektronisch stabilisierte Haltung de Lichtstärke und kapazitätniveau

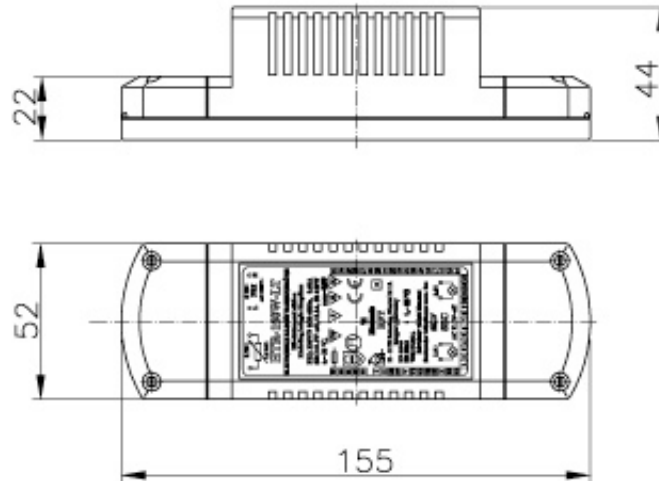
Electronically stabilized illumination power and power level within nominal tension range

**Elektronikus halogén transzformátorok  
Elektronische Halogen Transformatoren  
Electronic halogen transformers**

**44x52 mm 230 V / 50-60 Hz**

**Magas kivitel  
Hochre Bauform  
High shape**

**Típus, Typ, Type: HTR – 150W - LT**



**EN 61046:1994; MSZ EN 55015:1997; VDE 0710/14**



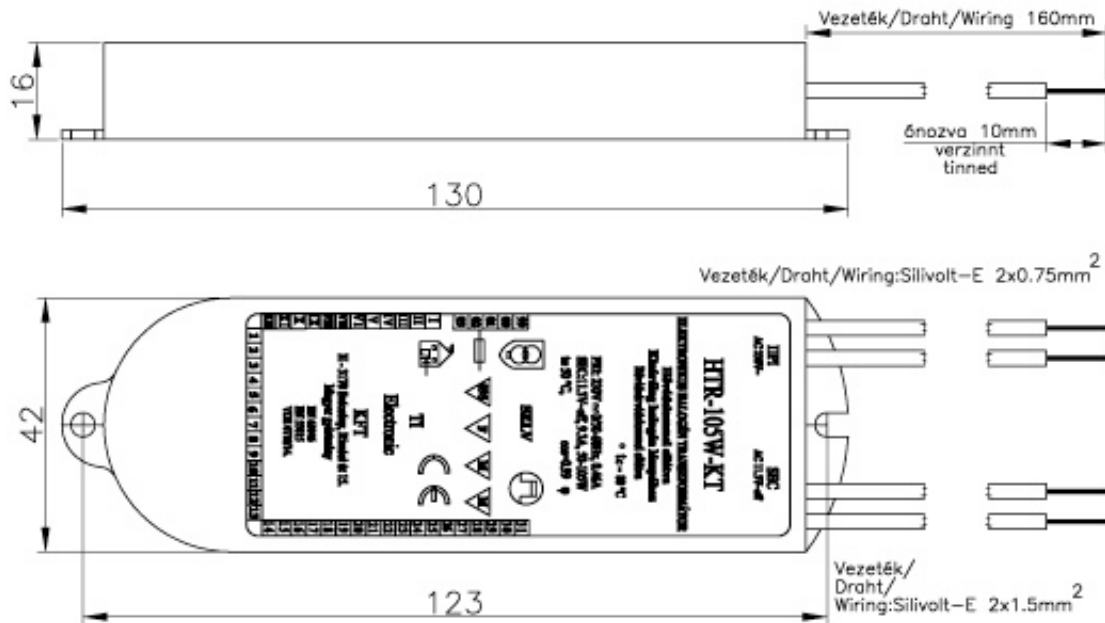
Hálózati feszültség / Netzspannung / Main voltage:	230 V $\pm$ 10%
Bemeneti egyenfeszültség / Eingangsgleichspannung / Input direct voltage:	230 V $\pm$ 10%
Hálózati frekvencia / Netzfrequenz / Main frequency:	50 – 60 / 0 Hz
Gyújtási idő / Zündungszeit / Time of ignition (20°C):	Max.: 3 s
Működési frekvencia / Betriebsfrequenz / Operating frequency:	~35 kHz
Áramfelvétel / Stromaufnahme / Power consumption (AC):	0,66 A
Felvett teljesítmény / Angenommene Leistung / Assumed capacity:	150 W
Részterhelés / Belastbarkeit / Partial loading:	50 – 150 W
Teljesítménytényező / leistungsfaktor / Power factor:	0,99
Kimeneti feszültség /	~11,3 V eff.
Ausgangsspannung / Output voltage:	
Környezeti hőmérséklet / Umgebungstemperatur / Ambient temperature (ta):	- 20...+ 50°C
Felületi hőmérséklet / Gehäusetemperatur / Housing temperature (tc):	85°C
Súly / Gewicht / Weight:	180g
Lámpák / Lampen / Lamps:	Halogén izzok (12 V) / für Niedervolt Halogen Glühlampen (12 V) / for low voltage halogen incandescent lamps (12 V)
Rövidzár védett kimenet / Ausgang vor Kurzschlußgeschützt / Output with short-circuit protection	
Elektronikus hővédelemmel ellátva / Mit elektronischen Wärmeschutz ausgestattet / With electronic heatfuse equipped	
Szabályozható kivitel / Regulierbare Ausführung / Regulable construction	

**Elektronikus halogén transzformátorok  
Elektronische Halogen Transformatoren  
Electronic halogen transformers**

**16x130 mm 230 V / 50-60Hz**

**Kiöntött alacsony kivitel  
Ausgegossene, Flache Bauform  
Filled, thin shape**

**Típus, Typ, Type: HTR – 60W - KT, HTR – 105W - KT**



EN 61046:1994; EN 55015:1997; VDE 0710/14

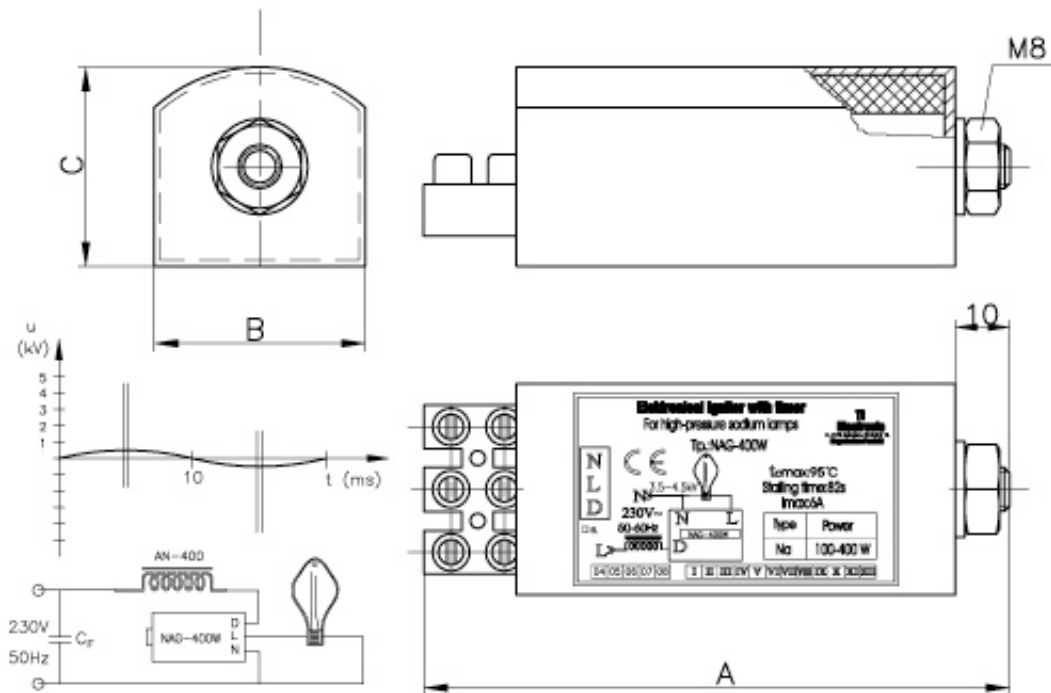
Típus, Typ, Type:	HTR – 60W - KT	HTR – 105W - KT
Hálózati feszültség / Netzspannung / Main voltage:	230 V ± 10%	
Bemeneti egyenfeszültség / Eingangsgleichspannung / Input direct voltage:	230 V ± 10%	
Hálózati frekvencia / Netzfrequenz / Main frequency:	50 – 60 / 0 Hz	
Gyújtási idő / Zündungszeit / Time of ignition (20°C):	Max.: 3 s	
Működési frekvencia / Betriebsfrequenz / Operating frequency:	~25 kHz	
Áramfelvétel / Stromaufnahme / Power consumption (AC):	0,26 A	0,46 A
Felvett teljesítmény / Angenommene Leistung / Assumed capacity:	60 W	105 W
Részterhelés / Belastbarkeit / Partial loading:	20 – 60 W	50 – 105 W
Teljesítménytényező / leistungsfaktor / Power factor:	0,99	
Kimeneti feszültség / Ausgangsspannung / Output voltage:	~11,3 V eff.	
Környezeti hőmérséklet / Umgebungstemperatur / Ambient temperature (ta):	- 20...+ 50°C	
Felületi hőmérséklet / Gehäusetemperatur / Housing temperature (tc):	75°C	80°C
Súly / Gewicht / Weight:	160g	
Lámpák / Lampen / Lamps:	Halogén izzók (12 V) / für Niedervolt Halogen Glühlampen (12 V) / for low voltage halogen incandescent lamps (12 V)	
Rövidzár védett kimenet / Ausgang vor Kurzschlußgeschützt / Output with short-circuit protection		
Elektronikus hővédelemmel ellátva / Mit elektronischen Wärmeschutz ausgestattet / With electronic heatfuse equipped		

**Elektronikus gyújtó nagynyomású nátriumlámpákhoz  
Elektronischer Zünder für Natriumlampen mit hochdruck  
Electronical ignitor for high-pressure sodium lamps**

**35x33 mm 230 V / 50-60 Hz**

**Nagynyomású nátriumlámpákhoz  
Für Natriumlampen mit hochdruck  
For high-pressure sodium lamps**

**Típus, Typ, Type: Nag 400W**



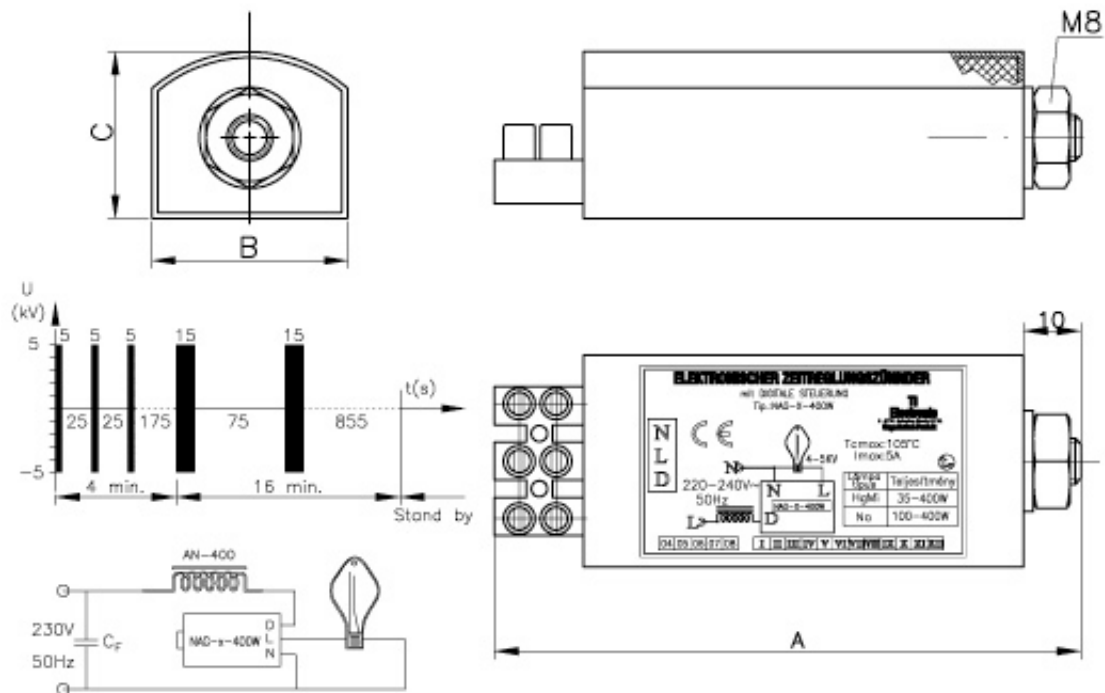
**EN 60926:1992, EN 60927:1992**

Méreték / Größe / Dimensions ( $\pm 3$ ):	mm	93x35x33
Gyújtó feszültség / Zündspannung / Ignition voltage:	kV	4-5
Impulzusszám-félperiódus / Impulszahl-halbperiode / Number of impulses-halfperiod		2
Súly / Gewicht / Weight:	g	154 $\pm$ 2%
Terhelő kapacitás / Lastkapazität / Loading capacity:	pF	220
Lámpa áram / Lampenstrom / Lamp current (max.):	A	6
Lámpa vezeték / Lampendraht / Lamp wiring (max.):	M	1,5
Lámpatípus / Lampentyp / Type of lamp (100-400W):		LU, SON, NAV TCL, NAH
Házhőmérséklet / Temperatur der Gehäuse / Housing temperature (tc)	°C	Max.: 95
Környezeti hőmérséklet / Umgebungstemperatur / Ambient temperature (ta):	°C	-30..+50
Ház anyaga / Material von Gehäuse / Material of house		V0
Leállási idő / Tempierung / Stalling time	s	82
Impulzus helyzet / Impulslage / phase displacement of ignition impulses	o	60 - 90 240 - 270
Működési feszültség / Betriebsspannung / Working Temnsion (AC)	V	198 - 253
CF value at AN-400: ( $\cos\Phi > 0,9$ )	$\mu$ F	50

**Univerzális gyújtó nagynyomású nátrium- és fémhalogén lámpákhoz**  
**Universal Zünder für Natrium- und Halogen Metalldampflampen mit hochdruck**  
**Universal ignitor for high-pressure sodium- and metalhalogene lamps**

**Gyújtási időzítőt tartalmazó elektronikus gyújtó DIGITÁLIS VEZÉRLÉSSEL**  
**nagynyomású nátrium- és fémhalogén lámpákhoz**  
**Elektronischer Zeitreglungszünder mit DIGITALE STEUERUNG**  
**für Natrium- und Halogen metalldampflampen mit hochdruck**  
**Electronical ignitor with DIGITAL CONTROL timer**  
**for high- pressure sodium- and metalhalogene lamps**

**Típus, Typ, Type: Nag X 400W**



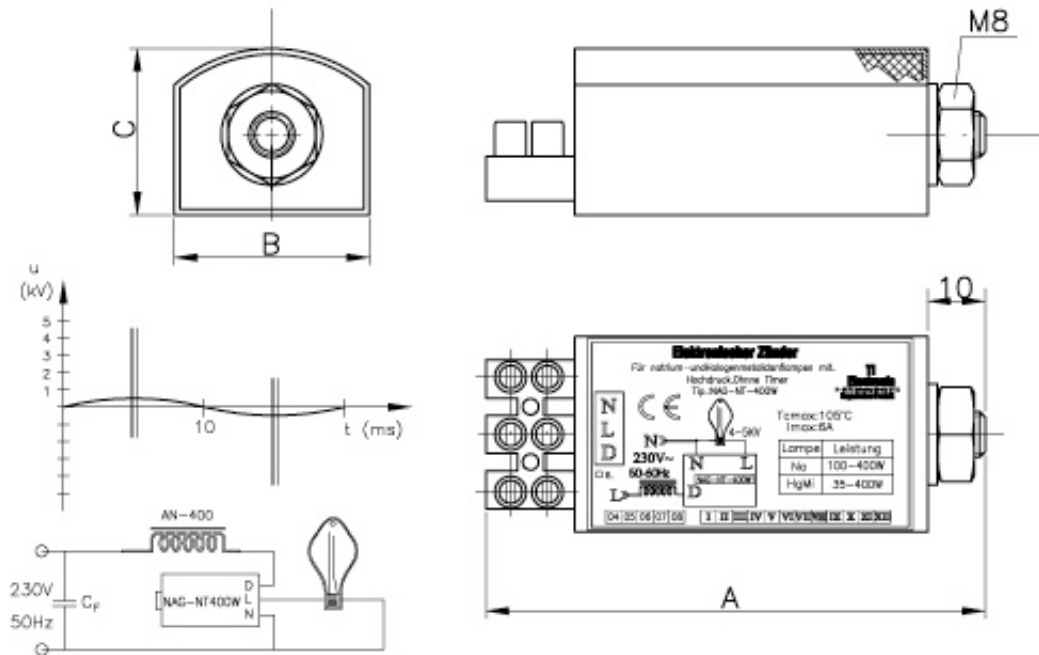
EN 60926:1999 ; EN 60927:1992

Méreték / Größe / Dimensions ( $\pm 3$ ):	mm	93x35x33
Gyújtó feszültség / Zündspannung / Ignition voltage:	kV	4-5
Impulzusszám-félperiódus / Impulszahl-halbperiode / Number of impulses-halfperiod		4-10
Súly / Gewicht / Weight:	g	154 $\pm$ 2%
Terhelő kapacitás / Lastkapazität / Loading capacity:	pF	20 - 250
Lámpa áram / Lampenstrom / Lamp current (max.):	A	5
Lámpa vezeték / Lampendraht / Lamp wiring (max.):	M	1,5
Impulzus helyzet / Impulslage	O	60 - 90 240 - 270
Házhőmérséklet / Temperatur der Gehäuse / Housing temperature (tc)	°C	Max.: 105
Környezeti hőmérséklet / Umgebungstemperatur / Ambient temperature (ta):	°C	-30..+60
Ház anyaga / Material von Gehäuse / Material of house		V0
Működési feszültség / Betriebsspannung / Working Tension (AC)	V / Hz	198 – 264 / 50
CF value at AN-400: ( $\cos\Phi > 0,9$ )	$\mu$ F	50
Lámpatípus / Lampentyp / Type of lamp:		LU, SON, NAV, NAH, TCL, NAH
Nátrium / Natrium / Sodium (100-400W):		
Lámpatípus / Lampentyp / Type of lamp:		HQL, CDM-T, HgMiS, MBI, MHN, HgMiF, MHW, HSI
Fémhalogén / Halogen-metaldampf / Metalhalogene (35 – 400 W):		

**Univerzális gyújtó nagynyomású nátrium- és fémhalogén lámpákhoz**  
**Universal Zünder für Natrium- und Halogen Metall dampflampen mit hochdruck**  
**Universal ignitor for high-pressure sodium- and metalhalogene lamps**

**Elektronikus gyújtó nagynyomású nátrium- és fémhalogén lámpákhoz leállítás nélkül**  
**Elektronischer Zünder für Natrium- und Halogen metaldampflampen mit Hochdruck ohne Timer**  
**Electronical ignitor for high- pressure sodium- and metalhalogene lamps without timer**

**Típus, Typ, Type: Nag NT 400W**



EN 60926:1992, EN 60927:1992



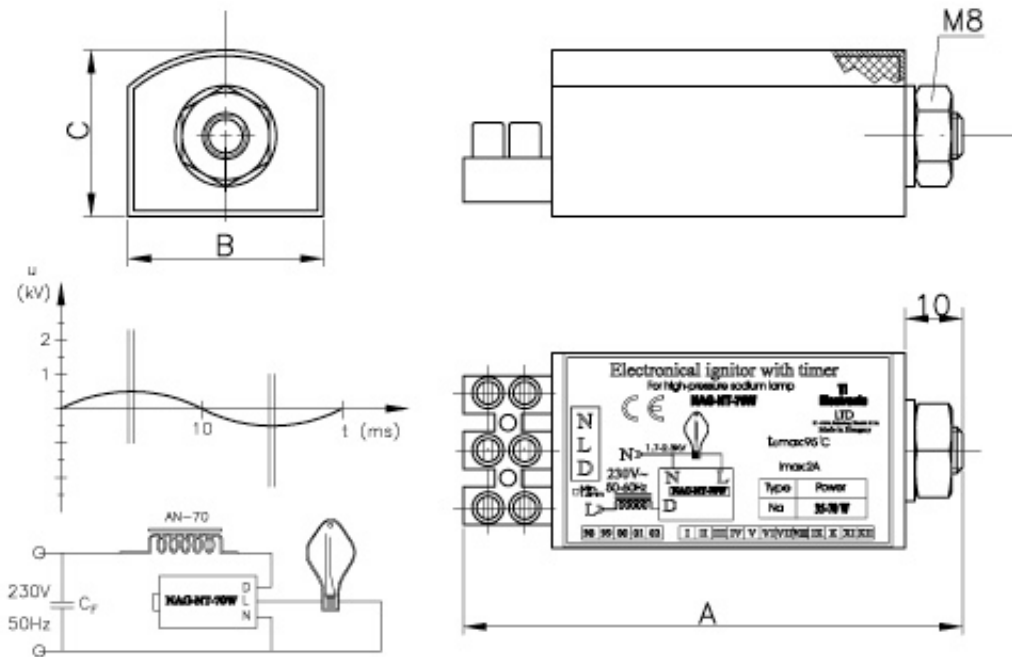
Méreték / Größe / Dimensions AxBxC ( $\pm 3$ ):	mm	87x35x33
Gyújtó feszültség / Zündspannung / Ignition voltage:	kV	4-5
Impulzusszám-félperiódus / Impulszahl-halbperiode / Number of impulses-halfperiod		Min.: 2
Súly / Gewicht / Weight:	g	134 $\pm$ 2%
Terhelő kapacitás / Lastkapazität / Loading capacity:	pF	130
Lámpa áram / Lampenstrom / Lamp current (max.):	A	6
Lámpa vezeték / Lampendraht / Lamp wiring (max.):	m	1,5
Ház hőmérséklet / Temperatur der Gehäuse / Housing temperature (tc)	°C	Max.: 105
Környezeti hőmérséklet / Umgebungstemperatur / Ambient temperature (ta):	°C	-30..+50
Ház anyaga / Material von Gehäuse / Material of house		V0
Impulzus helyzet / Impulslage / phase displacement of ignition impulses	o	60 - 90  240 - 270
Működési feszültség / Betriebsspannung / Working Tension (AC)	V	198 – 253
CF value at AN-400: ( $\cos\Phi > 0,9$ )	$\mu$ F	50
Lámpatípus / Lampentyp / Type of lamp: Nátrium / Natrium / Sodium (100-400W):		LU, SON, NAV, NAH, TCL, TCF, RNP, SHP
Lámpatípus / Lampentyp / Type of lamp: Fémhalogén / Halogen-metaldampf / Metalhalogene (35 – 400 W):		HQL, CDM-T, HgMiS, MBI, MHN, HgMiF, MHW, HSI

**Elektronikus gyújtó nagynyomású nátriumlámpákhoz  
Elektronischer Zünder für Natriumlampen mit hochdruck  
Electronical ignitor for high-pressure sodium lamps**

**35x33 mm 230 V / 50-60 Hz**

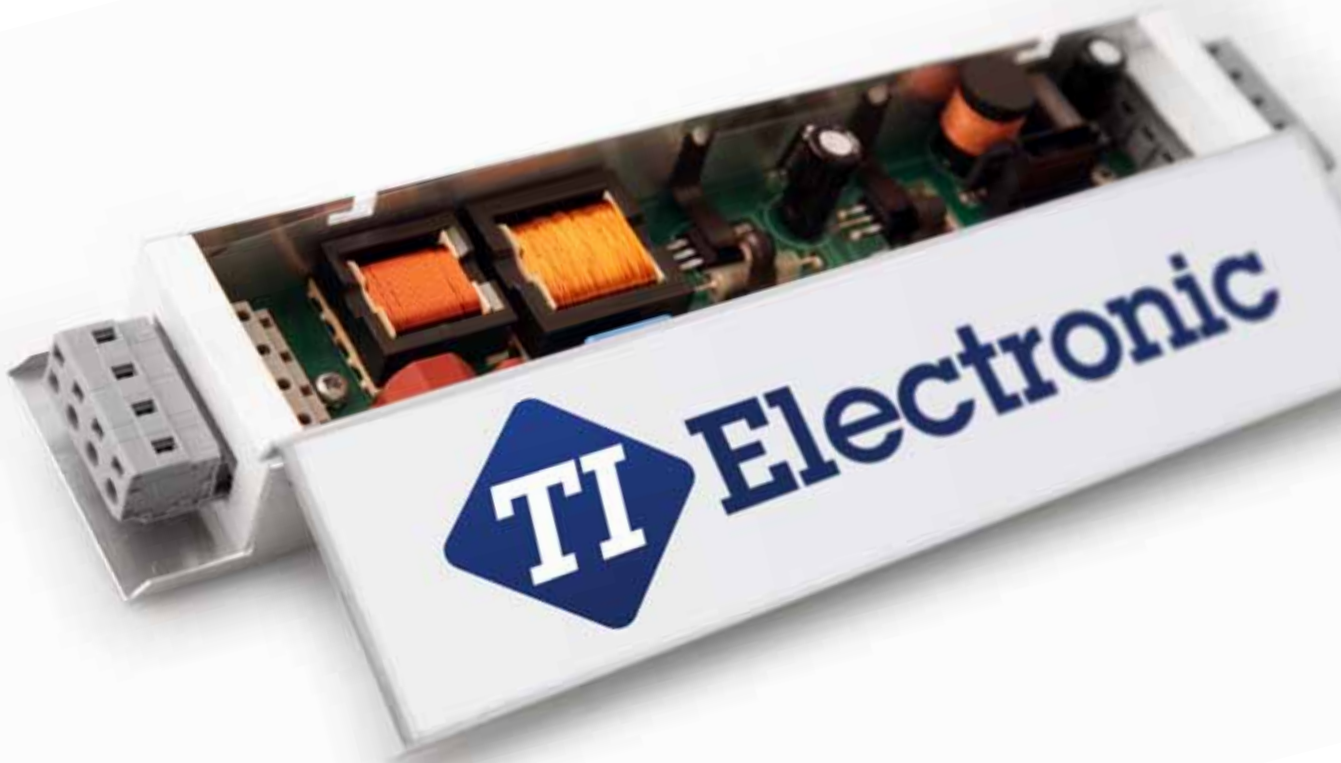
**Elektronikus gyújtó nagynyomású nátrium- és fémhalogén lámpákhoz leállítás nélkül  
Elektronischer Zünder für Natrium- und Halogen metaldampflampen mit Hochdruck ohne Timer  
Electronical ignitor for high- pressure sodium- and metalhalogene lamps without timer**

**Típus, Typ, Type: Nag NT 70W**



**EN 60926:1992 ; EN 60927:1992**

Méreték / Größe / Dimensions AxBxC ( $\pm 3$ ):	mm	87x35x33
Gyújtó feszültség / Zündspannung / Ignition voltage:	kV	1,7 – 2,3
Impulzusszám-félperiódus / Impulszahl-halbperiode / Number of impulses-halfperiod		Min.: 2
Súly / Gewicht / Weight:	g	142 $\pm$ 2%
Terhelő kapacitás / Lastkapazität / Loading capacity:	pF	350
Veszteség / Verlustleistung / Losses IL=0,44A (35W)	W	0,22
IL=1A (70W)	W	0,7
Lámpa áram / Lampenstrom / Lamp current (max.):	A	2
Lámpa vezeték / Lampendraht / Lamp wiring (max.):	m	1,5
Ház hőmérséklet / Temperatur der Gehäuse / Housing temperature (tc)	°C	Max.: 95
Környezeti hőmérséklet / Umgebungstemperatur / Ambient temperature (ta):	°C	-30..+50
Ház határhőmérséklet / Grenztemperatur der Gehäuse / Housing limittemperatures:	°C	120
Impulzus helyzet / Impulslage / phase displacement of ignition impulses	o	60 - 90  240 - 270
Működési feszültség / Betriebsspannung / Working Temnsion (AC)	V	198 – 253
CF value at AN-70: ( $\cos\Phi > 0,9$ )	$\mu$ F	12
Lámpatípus / Lampentyp / Type of lamp:		LU, SON, NAV,
Nátrium / Natrium / Sodium (100-400W):		



# CONTACT

TOMMY - INVEST ELECTRONIC LLC.

## HEADQUARTER

Hungary-1016. Budapest, Hóvirág Str. 42.  
Tel: +36-1-3192618  
Fax: +36-1-3193131

## FACTORY

Hungary-3170. Varsányi Str. 4. Szécsény,  
Tel.: +36-32-370366  
Fax: +36-32-370362

E-mail: [info@ti-electronic.com](mailto:info@ti-electronic.com)  
Web: [www.ti-electronic.com](http://www.ti-electronic.com)



**SZÉCSÉNY**

**BUDAPEST**

### DISTANCE TO SZÉCSÉNY

BRATISLAVA	222 km
VIENNA	300 km
PRAGUE	555 km
MUNICH	700 km
ZURICH	1050 km
ROME	1300 km



Web: [www.ti-electronic.com](http://www.ti-electronic.com)