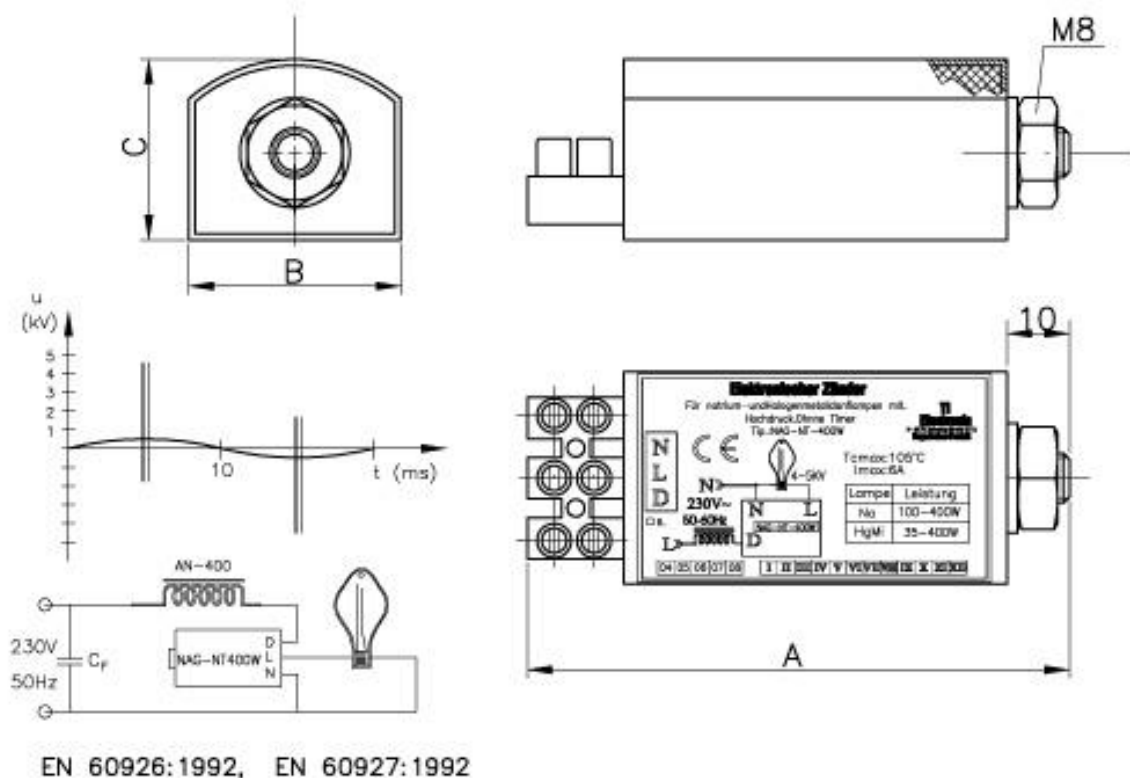


Lighting

Univerzális gyújtó nagynyomású nátrium- és fémhalogén lámpákhoz Universal Zünder für Natrium- und Halogen Metall dampflampen mit hochdruck Universal ignitor for high-pressure sodium- and metalhalogene lamps

Elektronikus gyújtó nagynyomású nátrium- és fémhalogén lámpákhoz leállítás nélkül
Elektronischer Zünder für Natrium- und Halogen metall dampflampen mit Hochdruck ohne Timer
Electronical ignitor for high-pressure sodium- and metalhalogene lamps without timer

Type / Típus / Typ: Nag NT 400W



EN 60926:1992, EN 60927:1992

Méreték / Größe / Dimensions AxBxC (± 3):	mm	87x35x33
Gyújtó feszültség / Zündspannung / Ignition voltage:	kV	4-5
Impulzusszám-félperiódus / Impulszahl-halbperiode / Number of impulses-halfperiod		Min.: 2
Súly / Gewicht / Weight:	g	134 \pm 2%
Terhel		