

# Ferrites, Powder Cores

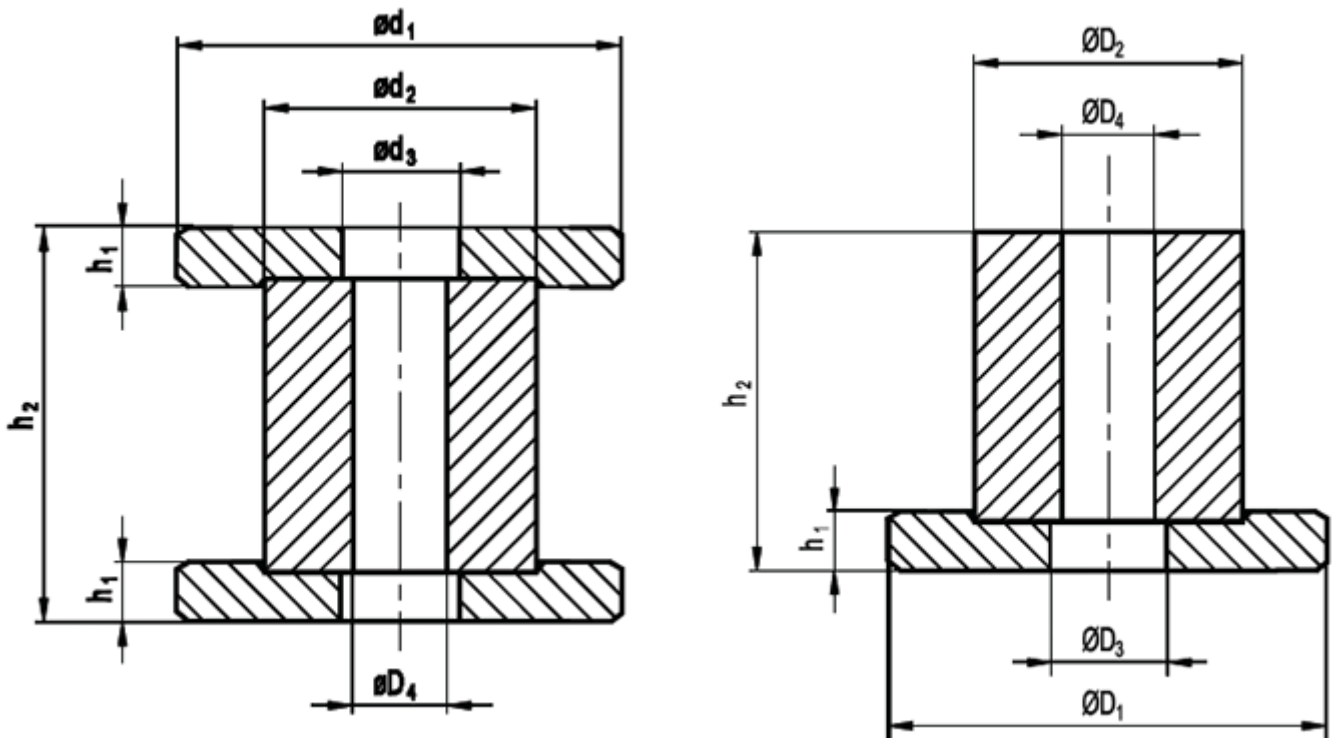
## Ferrites

### DP,DR-MAGOK

### DP,DR-KERNE

### DP,DR-CORES

Rendelési szám Bestellnummer Ordering code: TI 1071 -XXXX -XX -X



# MÉRETEK | ABMESSUNGEN | DIMENSIONS

Tipus Typ Type		$\varnothing d_1$	$\varnothing d_2$	$\varnothing d_3$	$\varnothing d_4$	$h_1$	$h_2$
-XXXX		[mm]					
-1040	DR 10×14	10,0±0,3	4,85 <sup>-0,15</sup>	-	-	3,0±0,3	14,0±0,4
-1050	DR 10×18	10,0±0,3	4,85 <sup>-0,15</sup>	-	-	3,0±0,3	18,0±0,4
-1110	DR 28×25	28,0±1,0	17,0±0,35	8,3 <sup>+0,5</sup>	6,5 <sup>+0,5</sup>	4,0±0,3	25,0±1,5
-1140	DR 44×37	44,0±1,5	25,3 <sup>-0,5</sup>	5,0±0,3	5,8±0,3	5,0±0,3	37,5±1,5
-1170	DR 56×35	56,0±1,5	32,8±0,5	4,5±0,3	10,0±0,4	5,0±0,3	35,0±1,5
-1190	DR 56×37	56,0±1,5	25,3 <sup>-0,5</sup>	5,0±0,3	5,8±0,3	5,0±0,3	37,5±1,5
-1320	DP 44×33	44,0±1,5	25,3 <sup>-0,5</sup>	5,0±0,3	5,8±0,3	5,0±0,3	33,0±1,5
-1360	DP 56×33	56,0±1,5	25,3 <sup>-0,5</sup>	5,0±0,3	5,8±0,3	5,0±0,3	33,0±1,5

	<b>Anyag Werkstoff Material</b>
-XX	
-25	M2TN-B

-X	Kivitel	Ausführung	Construction
-8	köszörülés nélkül	ohne Schleifung	without grinding