

# Ferrites, Powder Cores

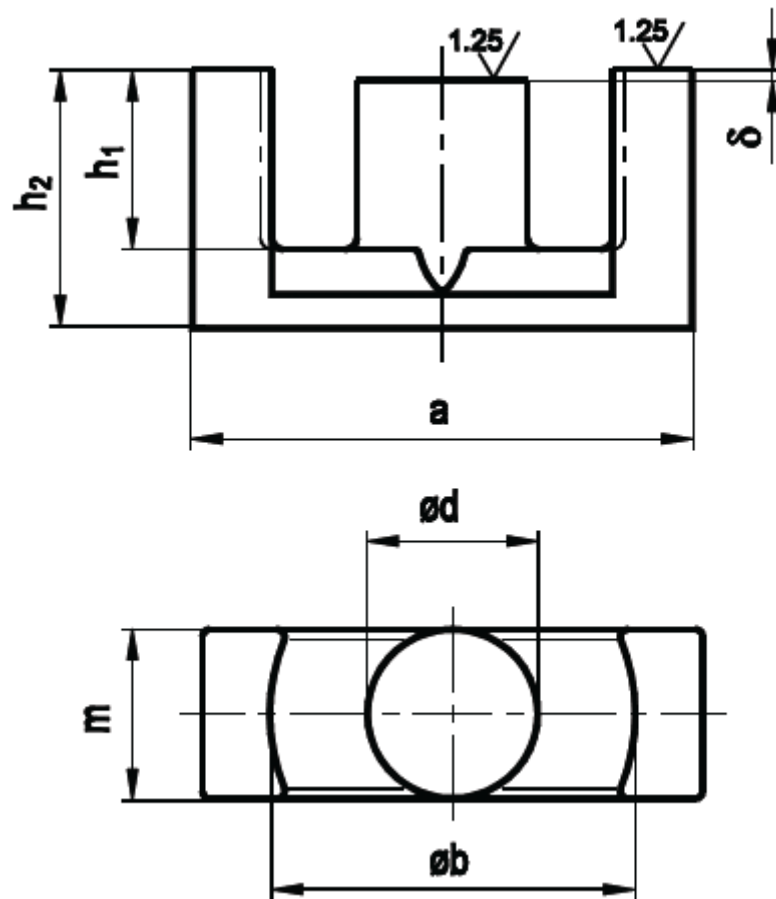
Ferrites

ETD-MAGOK

ETD-KERNE

ETD-CORES

Rendelési szám Bestellnummer Ordering code: TI 1025 -XXXX -XX -X



## MÉRETEK | ABMESSUNGEN | DIMENSIONS

Tipus Typ Type	a	øb	ød	h <sub>1</sub>	h <sub>2</sub>	m
-XXXX	[mm]					
-7000 ETD 29	30,6 <sub>-1,6</sub>	22,0 <sup>+1,4</sup>	9,8 <sub>-0,6</sub>	10,7 <sup>+0,6</sup>	16,0 <sub>-0,4</sub>	9,8 <sub>-0,6</sub>
-7010 ETD 34	34,0 <sup>+1,0</sup> <sub>-0,6</sub>	25,6 <sup>+1,4</sup>	11,1 <sub>-0,6</sub>	11,8 <sup>+0,6</sup>	17,5 <sub>-0,4</sub>	11,1 <sub>-0,6</sub>
-7020 ETD 39	38,9 <sup>+1,1</sup> <sub>-0,7</sub>	29,3 <sup>+1,6</sup>	12,8 <sub>-0,6</sub>	14,2 <sup>+0,8</sup>	20,0 <sub>-0,4</sub>	12,8 <sub>-0,6</sub>

<b>-7030</b>	ETD 44	43,8 <sup>+1,2</sup> <sub>-0,8</sub>	32,5 <sup>+1,6</sup>	15,2 <sub>-0,8</sub>	16,1 <sup>+0,8</sup>	22,5 <sub>-0,4</sub>	15,2 <sub>-0,8</sub>
<b>-7040</b>	ETD 49	48,5 <sup>+1,5</sup> <sub>-0,9</sub>	36,1 <sup>+1,8</sup>	16,7 <sub>-0,8</sub>	17,7 <sup>+0,8</sup>	24,9 <sub>-0,4</sub>	16,7 <sub>-0,8</sub>
<b>-7050</b>	ETD 54	54,5±1,3	40,1 <sup>+2,2</sup>	19,3 <sub>-0,8</sub>	19,8 <sup>+0,8</sup>	27,8 <sub>-0,4</sub>	19,3 <sub>-0,8</sub>
<b>-7060</b>	ETD 59	59,8±1,4	43,6 <sup>+2,2</sup>	22,1 <sub>-0,9</sub>	22,0 <sup>+0,9</sup>	31,2 <sub>-0,4</sub>	22,1 <sub>-0,9</sub>

**Effektív paraméterek (pár)**  
**Magnetische Formkenngrößen (satz)**  
**Effective Core Parameters (per set)**

Tipus Typ Type	C <sub>1</sub>	l <sub>e</sub>	A <sub>e</sub>	A <sub>min</sub>	V <sub>e</sub>	Súly Gewicht Weight
<b>-XXXX</b>	mm <sup>-1</sup>	mm	mm <sup>2</sup>	mm <sup>2</sup>	mm <sup>3</sup>	≈ g/satz
<b>-7000</b>	0,9342	71,0	76,0	70,0	5377	14
<b>-7010</b>	0,8095	78,6	97,1	91,6	7640	20
<b>-7020</b>	0,7376	92,2	125,0	123,0	11500	30
<b>-7030</b>	0,5954	103,0	173,0	172,0	17800	47
<b>-7040</b>	0,5403	114,0	211,0	209,0	24000	62
<b>-7050</b>	0,4500	127,0	280,0	280,0	35500	90
<b>-7060</b>	0,3777	139,0	368,0	368,0	51200	130

**Légrésnélküli fazékmagok A<sub>L</sub>-értékei**  
**A<sub>L</sub>-Werte der Schalenkerne ohne Luftspalt**  
**A<sub>L</sub>-values of pot cores without air gap**

-XX	Anyag Werkstoff Material	Tipus Typ Type	A <sub>L</sub> <sup>+30</sup> <sub>-20%</sub>

[nH]μ<sub>e</sub>-**25M2TN-BETD** 2920001486-**26M2TN-C**22001635-**27M2TN-D**20001486-**30M3TN**27002011-**25M2TN-BETD** 3424001546-**26M2TN-C**26001674-**27M2TN-D**24001546-**30M3TN**32002068-**25M2TN-BETD** 3927001584-**26M2TN-C**28001643-**27M2TN-D**27001584-**30M3TN**36002149-**25M2TN-BETD** 4433001563-**26M2TN-C**35001658-**27M2TN-D**33001563-**30M3TN**46502205-**25M2TN-BETD** 4937001590-**26M2TN-C**38001633-**27M2TN-D**37001590-**30M3TN**51002192-**25M2TN-BETD** 5442001500-**26M2TN-C**44501600-**27M2TN-D**42001500-**30M3TN**54001945-**25M2TN-BETD** 5950001500-**26M2TN-C**52001570-**27M2TN-D**50001500-**30M3TN**63701914

## Teljesítményveszteség | Leistungverlust | Power loss

Anyag Werkstoff Material	B̂ [mT] at Ĥ=2,5A/cm T=100 °C	"P <sub>v</sub> " [mW/g]				
		f=16 kHz B=200 mT T=100 °C	f=25 kHz B=200 mT T=100 °C	f=100 kHz B=100 mT T=100 °C	f=100 kHz B=200 mT T=100 °C	f=300 kHz B=50 mT T=100 °C
<b>M2TN-B</b>	≥330	≤21,0	≤35,0	-	-	-
<b>M2TN-C</b>	≥330	-	≤20,0	≤25,0	-	-
<b>M2TN-D</b>	≥330	-	-	≤23,0	-	≤30,0
<b>M3TN</b>	≥320	-	≤35,0	-	≤280,0	-

**Légréses magok is beszerezhetők, kérjük rendeléskor az adatokat közölni.  
Beschaffbar sind auch Schalenkerne, mit Luftspalt, bei Bestellung bitten wir die Werte angeben.  
Gapped core is available, please specify when ordering.**

<b>-X</b>	<b>Kivitel</b>	<b>Ausführung</b>	<b>Construction</b>
<b>-0</b>	légrés nélkül	ohne Luftspalt	without air gap
<b>-1</b>	légréses	mit Luftspalt	with air gap