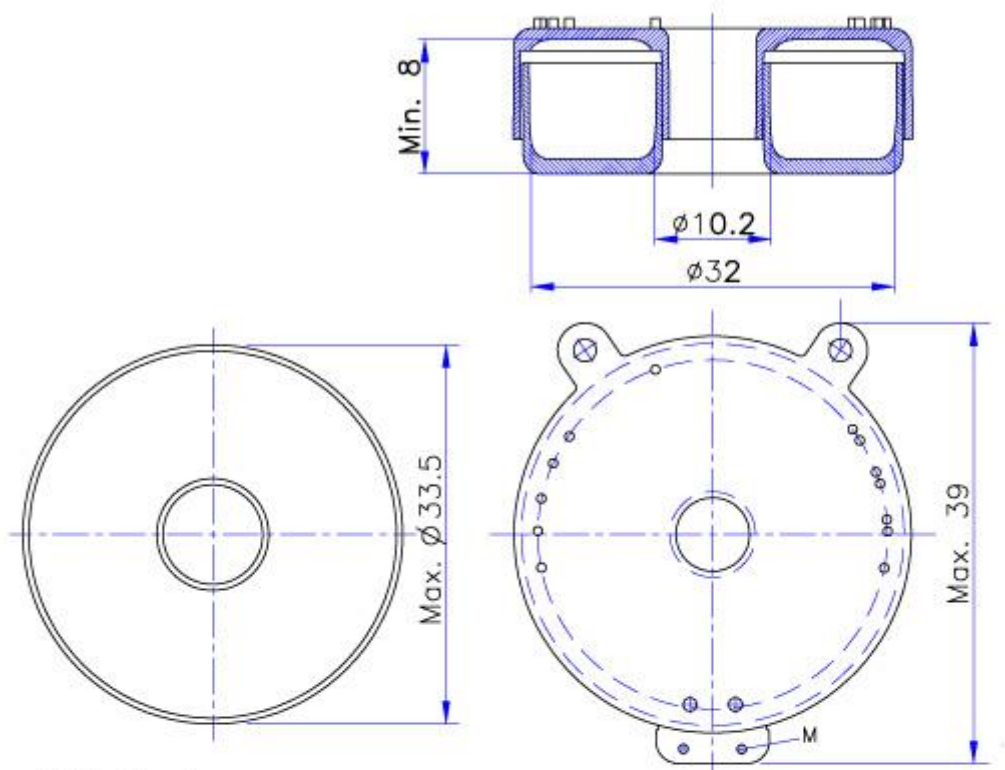


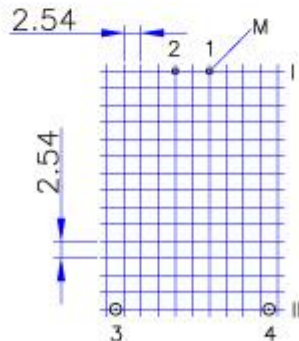
Bobbin

Transzformátorház Transformatorhaus Transformerhouse

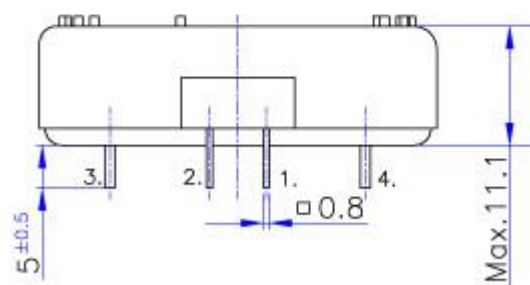
W-002



Lábkiosztás /
Rasterplan /
Grid:



Szerelt ház Montiertes Haus Assembled house



Ház anyaga /
Material des houses
Material of house : ULTRAMID
A3x-2G5 (V0)

Termékünk a specifikációtól mechanikusan eltérő kivitelben is rendelhető
 Unser Produkt ist auch in von der Spezifikation mechanisch abweichender Ausführung zu bestellen
 Our product can be ordered in mechanic construction differing from the specification